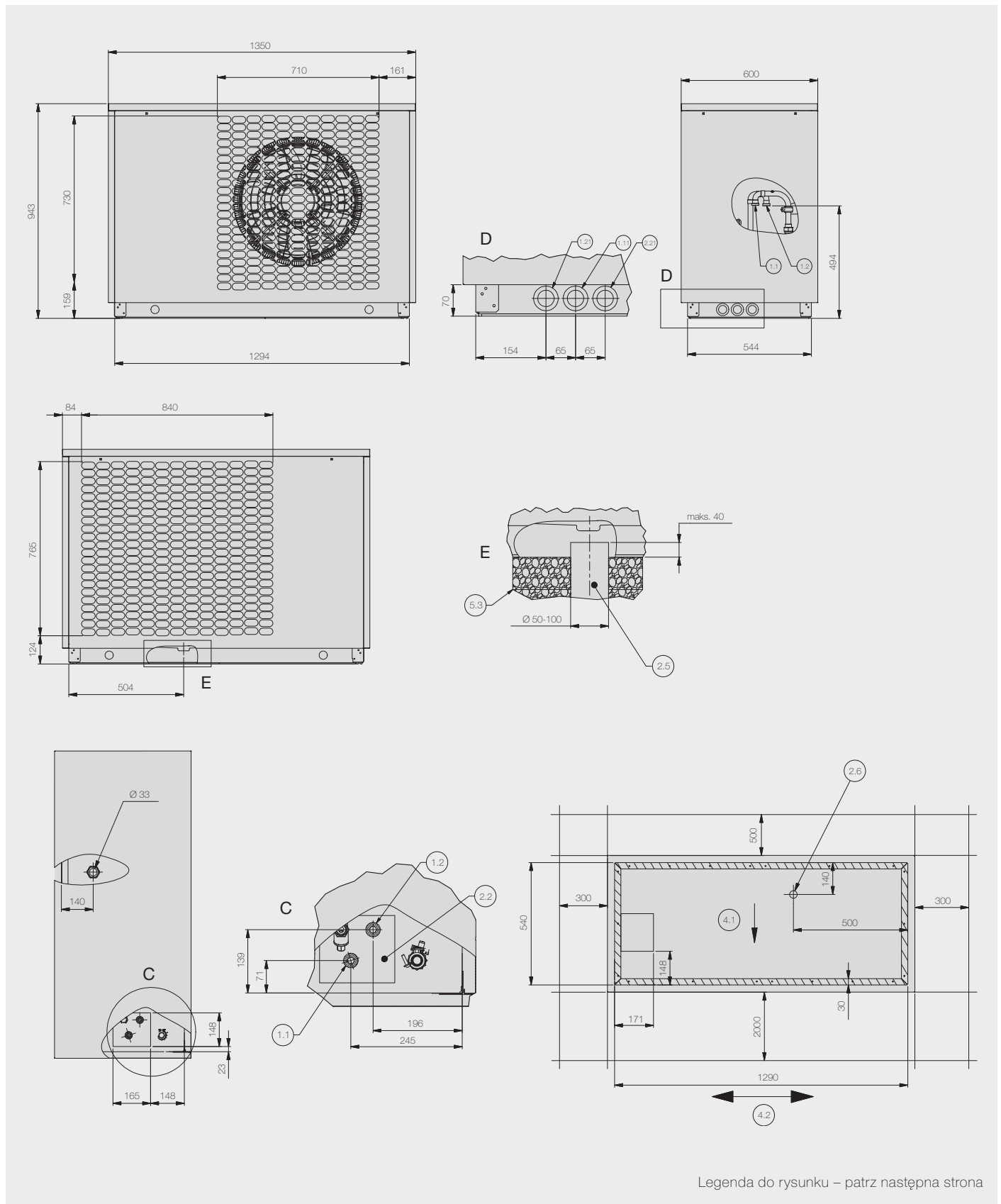


Rysunek wymiarowy / plan fundamentu



Legenda do rysunku – patrz następną stronę

1 Przyłącza hydrauliczne

- 1.1 Zasilanie ogrzewania
- 1.2 Powrót ogrzewania
- 1.11 Zasilanie ogrzewania (opcjonalnie)
- 1.21 Powrót ogrzewania (opcjonalnie)
- 1.3 Zasilanie ciepłej wody użytkowej
- 1.4 Powrót ciepłej wody użytkowej
- 1.5 Zasilanie dolnego źródła ciepła
- 1.6 Powrót dolnego źródła ciepła
- 1.7 Zawór napełniający i spustowy
- 1.8 Kombinowany powrót ogrzewania/ciepłej wody użytkowej

2 Przepusty/przewody

- 2.1 Poprowadzenie przewodów kondensatu
- 2.2 Poprowadzenie przewodów elektrycznych
- 2.11 Poprowadzenie przewodów kondensatu (opcjonalnie)
- 2.21 Poprowadzenie przewodów elektrycznych (opcjonalnie)
- 2.5 Odpływ kondensatu
- 2.6 Przewód kondensatu
- 2.7 Rura elektroinstalacyjna
- 2.8 Rura preizolowana

3 Transport/obsługa

- 3.1 Śruby pierścieniowe do transportu dźwigiem
- 3.2 Tunel transportowy
- 3.3 Otwór transportowy do rury wsporczej
- 3.4 Strona obsługi

4 Obieg powietrza

- 4.1 Kierunek przepływu powietrza
- 4.2 Główny kierunek wiatru przy instalacji wolnostojącej
- 4.3 Zasysanie powietrza
- 4.4 Wydmuch powietrza
- 4.31 Zasysanie powietrza (opcjonalnie)
- 4.41 Wydmuch powietrza (opcjonalnie)

5 Fundament

- 5.1 Fundament
- 5.2 Trawa
- 5.3 Grunt
- 5.4 Warstwa żwiru
- 5.5 Granica zamarzania
- 5.6 Powierzchnia przylegania ramy podstawy (na całym obwodzie)

Wskazówki:

Rurę kondensatu należy poprowadzić aż do kanalizacji. Granica zamarzania może wahać się w zależności od regionu klimatycznego.

Należy przestrzegać przepisów obowiązujących w danym kraju. W przypadku nieosłoniętej instalacji wolnostojącej należy ustawić pompy ciepła bez kierownic powietrza poprzecznie do kierunku wiatru.

W zależności od typu pompy ciepła, nie wszystkie punkty z legendy przedstawione są na rysunku.

Dane techniczne

Model	LA 6S-TU
Konstrukcja	
Źródło ciepła	Powietrze zewnętrzne
Wykonanie	Budowa uniwersalna
Sterownik	WPM Econ5Plus (montaż ścienny)
Pomiar wytworzonej energii cieplnej (c.o./c.w.u.)	Zintegrowany
Miejsce ustawienia	Na zewnątrz
Stopnie mocy	1
Limity pracy	
Minimalna temperatura na powrocie / Maksymalna temperatura zasilania ⁷⁾	18 / 60 °C +/-2
Dolna / górna granica zastosowania źródła ciepła (tryb ogrzewania)	-22 / +35 °C
Natężenie przepływu / dźwięk	
Maksymalny przepływ nośnika ciepła źródła górnego / opory hydrauliczne (skraplacz)	1,15 m ³ /h / 12000 Pa
Minimalny przepływ nośnika ciepła źródła górnego / opory hydrauliczne (skraplacz)	0,66 m ³ /h / 4000 Pa
Minimalny przepływ nośnika ciepła źródła dolnego (parownik)	2700 m ³ /h
Poziom mocy akustycznej urządzenia ¹⁰⁾	56 dB (A)
Poziom mocy akustycznej (tryb obniżony) ^{5) 6) 10)}	52 dB (A)
Poziom ciśnienia akustycznego w odległości 10 m ^{2) 10)}	28 dB (A)
Poziom ciśnienia akustycznego w odległości 10 m (tryb obniżony) ^{2) 6) 10)}	24 dB (A)
Wymiary / masa / pojemność	
Wymiary (szer. x wys. x gł.) ³⁾	1350 x 945 x 600 mm
Masa całkowita urządzenia	185 kg
Króćce przyłączeniowe dolnego źródła ciepła	GZ 1"
Oznaczenie / masa czynnika chłodniczego	R410A / 3,4 kg
Rodzaj / pojemność oleju	Polyolester (POE) / 0,7 l
Przyłącze elektryczne	
Napięcie zasilania sprężarki / zabezpieczenie	3/N/PE ~400 V, 50 Hz / C 10 A
Napięcie zasilania sterownika / zabezpieczenie	1/N/PE ~230 V, 50 Hz / 4 AT
Stopień ochrony	IP 24
Układ łagodnego rozruchu (ang. „soft starter”)	Nie
Prąd rozruchowy	28 A
Czujnik kontroli faz	Nie
Znamionowy pobór mocy przy A7/W35 / Maksymalny pobór mocy ¹⁾	1,4 / 2,93 kW
Prąd znamionowy dla A7/W35 ¹⁾ / cos φ	2,88 A / 0,8
Pozostałe cechy modelu	
Sposób odszraniania	Odwrócenie obiegu
Woda w urządzeniu zabezpieczona przed zamarzaniem ⁴⁾	Tak
Dopuszczalne ciśnienie robocze	3 bar
Pobór mocy wentylatora	< 125 W
Spełnia europejskie przepisy bezpieczeństwa	Patrz deklaracja zgodności CE

Moc grzewcza / współczynnik wydajności (COP) ¹⁾

Ogrzewanie 1 sprężarka	W35	W45	W55
A-20	2,38 kW / 1,79	2,28 kW / 1,44	–
A-15	2,97 kW / 2,20	2,83 kW / 1,75	–
A-7	4,00 kW / 2,90	3,76 kW / 2,22	3,61 kW / 1,81
A2	5,10 kW / 3,80	4,84 kW / 2,84	4,66 kW / 2,25
A7	6,40 kW / 4,60	6,10 kW / 3,50	5,68 kW / 2,73
A10	6,70 kW / 4,70	6,30 kW / 3,62	6,00 kW / 2,83
A12	7,00 kW / 4,93	6,40 kW / 3,66	6,20 kW / 2,91
A20	8,04 kW / 5,66	7,67 kW / 4,41	7,29 kW / 3,41

¹⁾ Dane te charakteryzują wielkość i wydajność urządzenia według EN 14511. Pod względem ekonomicznym i energetycznym należy uwzględnić punkt biwalentny i regulację. Wartości te można uzyskać wyłącznie z czystymi nośnikami ciepła. Wskazówki dotyczące konserwacji, uruchomienia i eksploatacji można znaleźć w odpowiednich częściach instrukcji montażu i obsługi. Np. A7/W35 oznacza przy tym: temperatura dolnego źródła ciepła 7°C i temperatura zasilania wody grzewczej 35°C.

²⁾ Podany poziom ciśnienia akustycznego odpowiada odgłosom eksploatacji pompy ciepła w trybie grzania przy temperaturze zasilania 35°C. Podany poziom ciśnienia akustycznego przedstawia poziom pola swobodnego. W zależności od miejsca instalacji mierzone wartości mogą się różnić do 16 dB (A).

³⁾ Prosimy pamiętać, że potrzebne będzie dodatkowe miejsce na przyłączenie rur oraz dla obsługi i konserwacji.

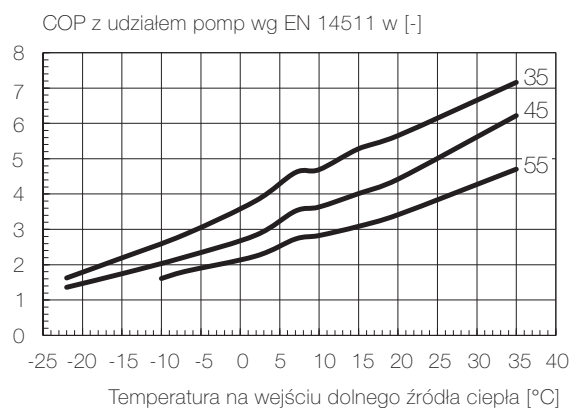
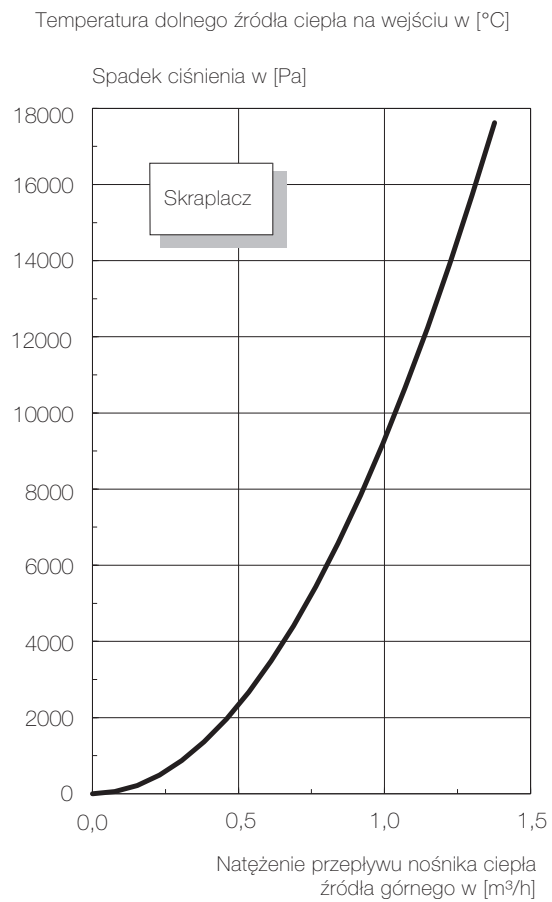
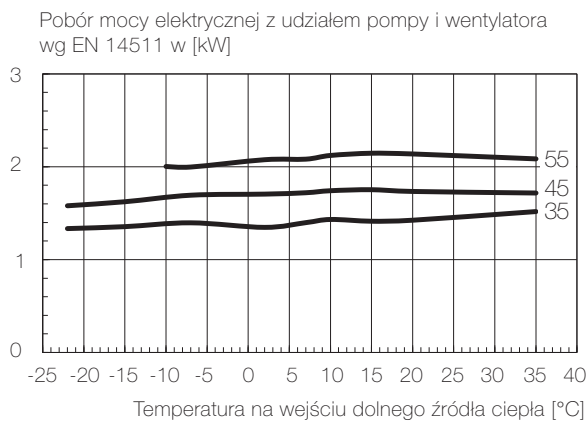
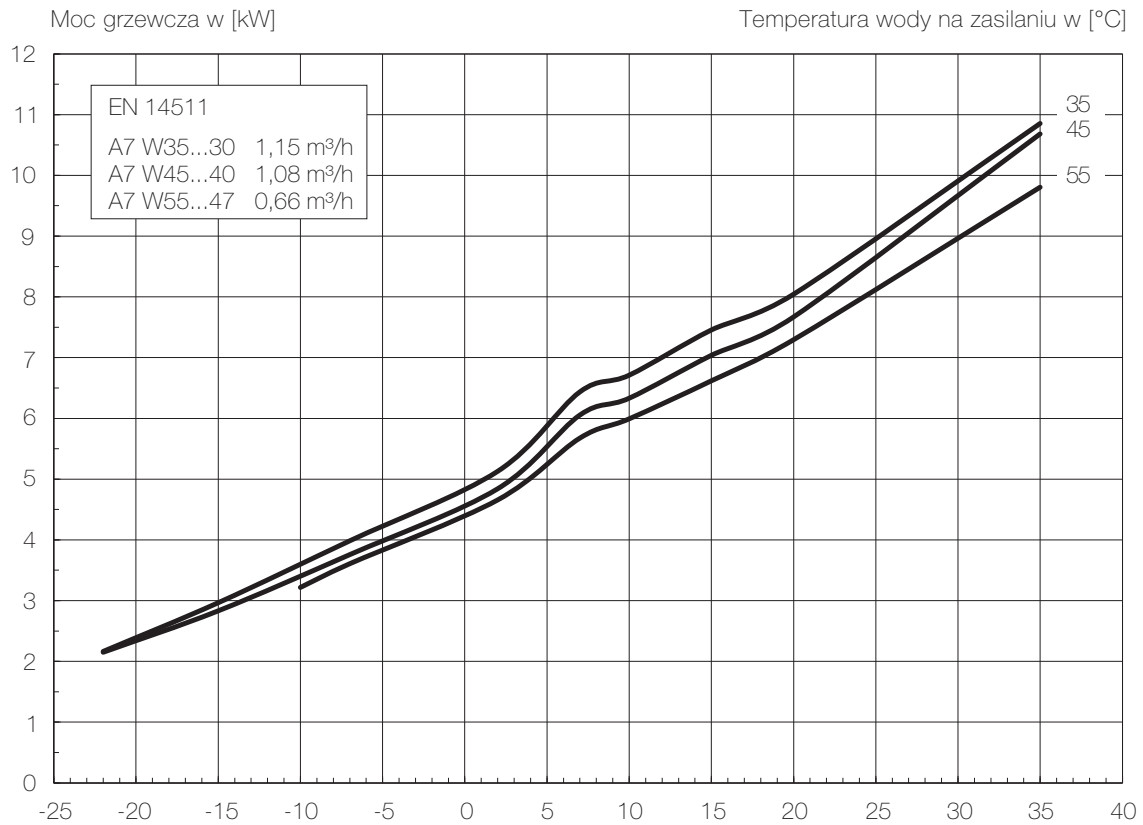
⁴⁾ Pompa obiegowa ogrzewania i sterownik pompy ciepła muszą być zawsze gotowe do pracy.

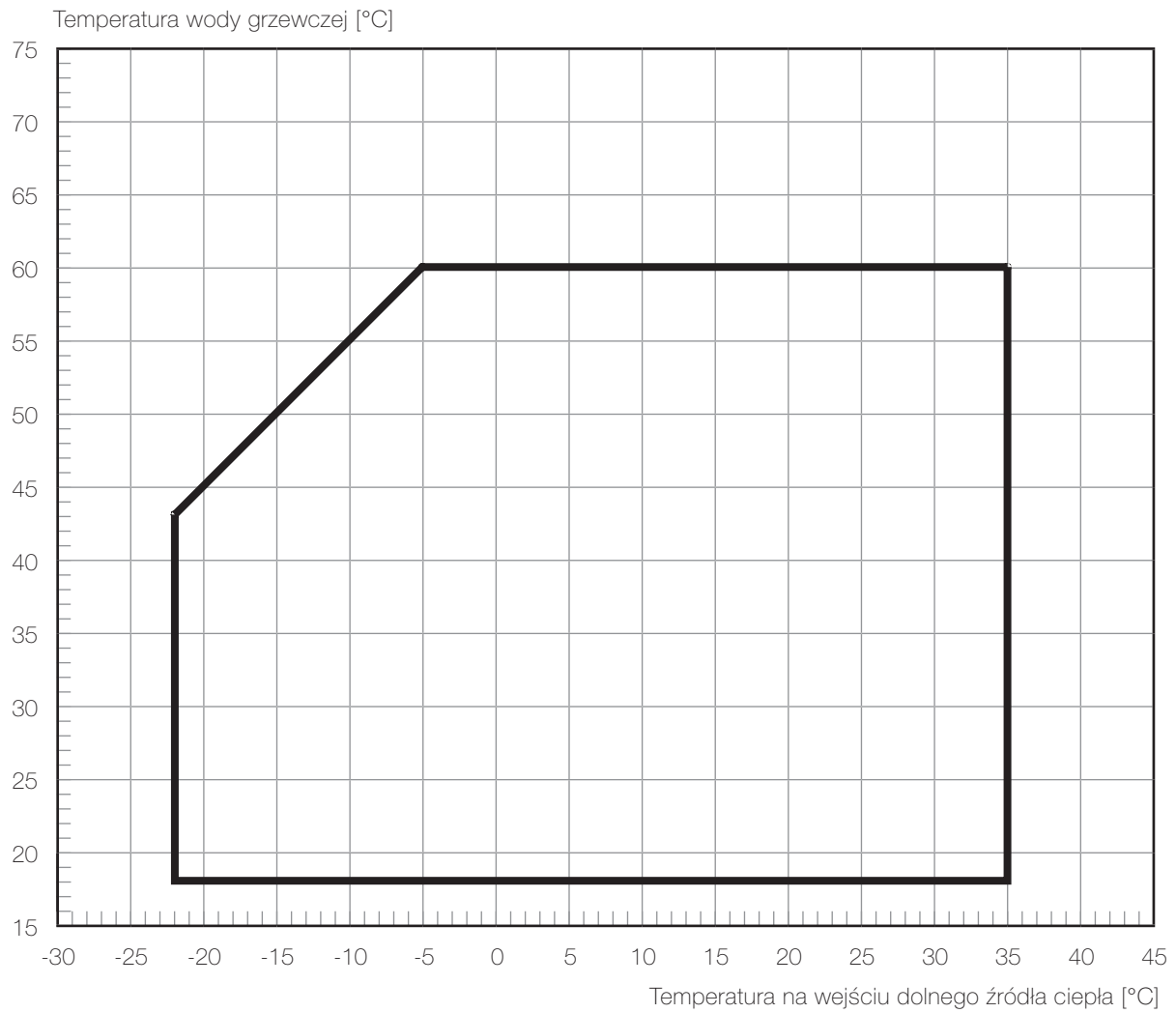
⁵⁾ Zgodnie z EN 12012.

⁶⁾ W trybie obniżonym następuje zmniejszenie wydajności grzewczej/chłodzącej o ok. 6%.

⁷⁾ W zależności od typu pompy ciepła i stosowanego czynnika chłodniczego maksymalne temperatury zasilania w trybie grzania mogą spadać wraz ze spadkiem temperatury dolnego źródła ciepła. Dodatkowe informacje: patrz wykresy limitów pracy pompy ciepła.

¹⁰⁾ W przypadku zastosowania nóżek regulacyjnych poziom hałasu może się zwiększyć do 3 dB (A).



**Wskazówka:**

Maksymalna osiągalna temperatura zasilania i ograniczenia robocze zmieniają się ze względu na tolerancję wymiaru elementów o +/- 2K.
Przy dolnym limicie pracy należy zapewnić minimalny strumień objętościowy, który jest podany w informacji o urządzeniu.
W monoenergetycznym sposobie pracy i włączonej grzałce maksymalna temperatura zasilania podnosi się o ok. 3 K.