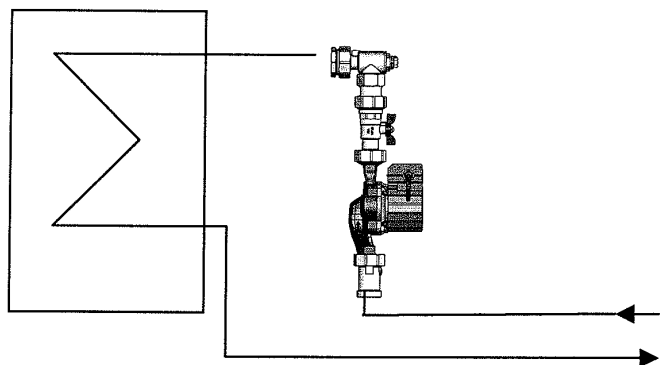
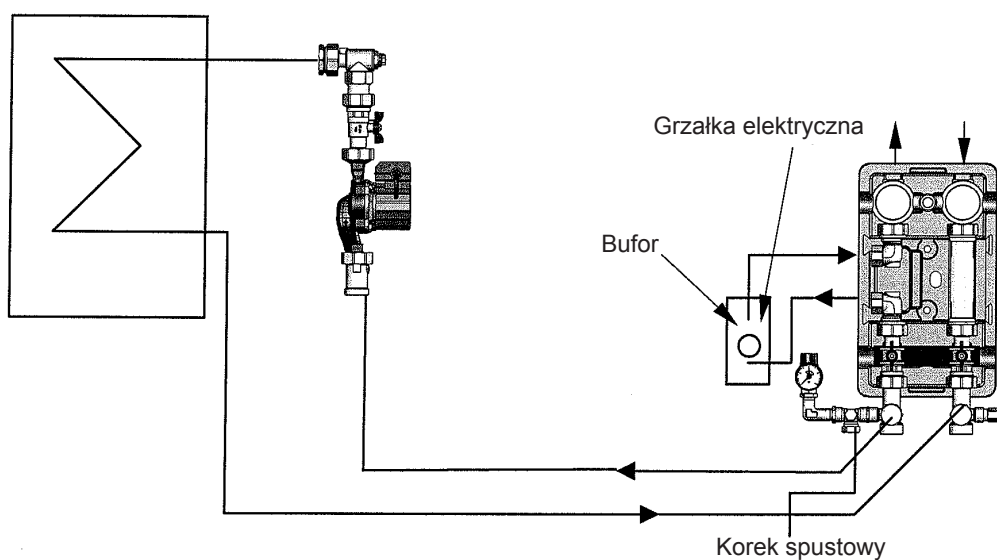


Zestaw przyłączy pompy ładującej do zasobnika WWSP WPG 25 – 356030



KPV 25

Przykład podłączenia w systemie ogrzewania i c.w.u. przy wykorzystaniu rozdzielacza KPV 25



DDV 32

