

Podwójny rozdzielacz beźciśnieniowy

DDV 40 (367720)

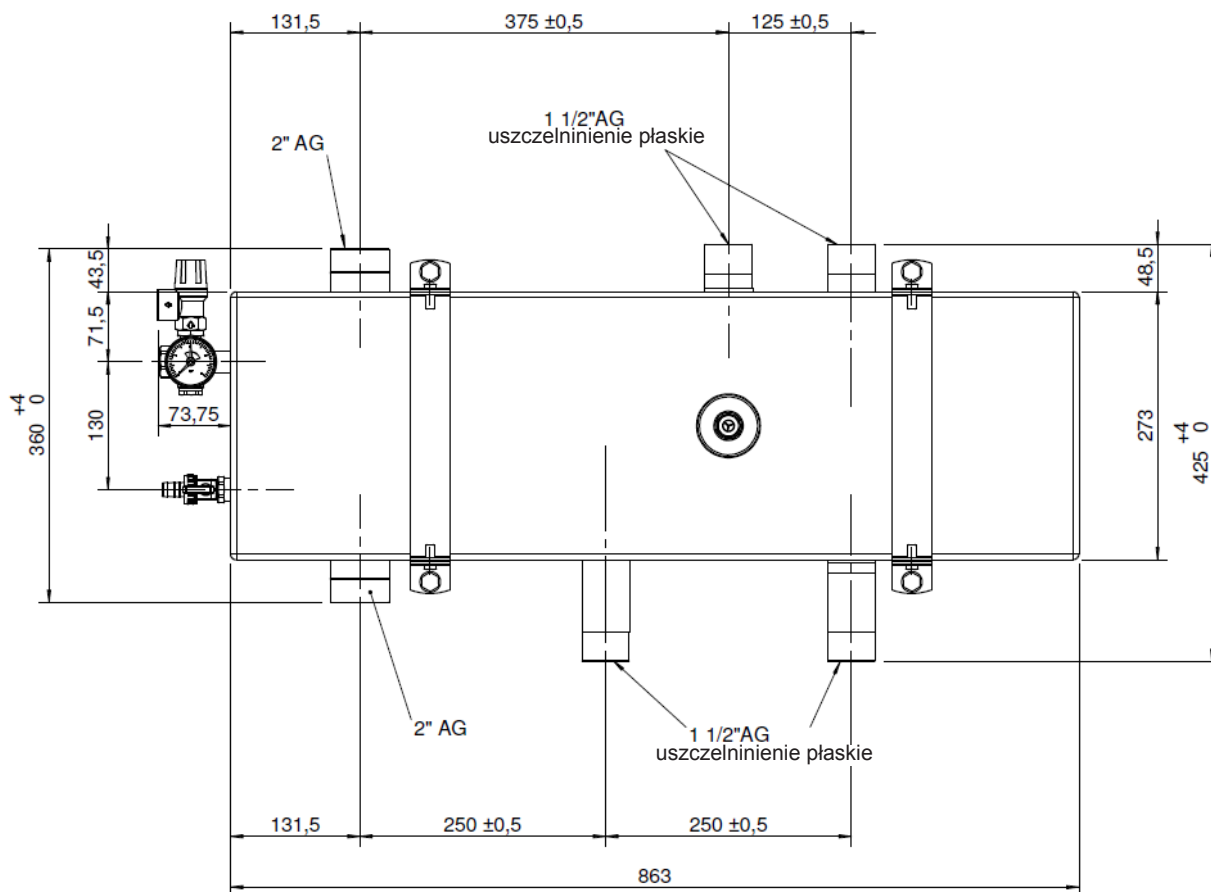
⚠ UWAGA!

Dolny osiowy odstęp wynosi 250mm, górny 125 mm do podłączenia modułów DN 25 oraz DN 32!
Gniazdo tulei zanurzeniowej jest odpowiednie dla maksymalnie 3 czujników temperatury (Ø 6mm).

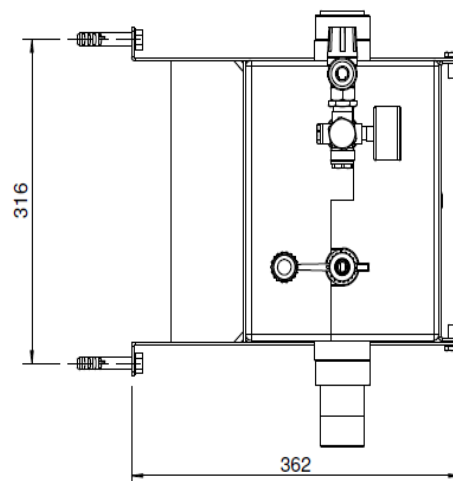
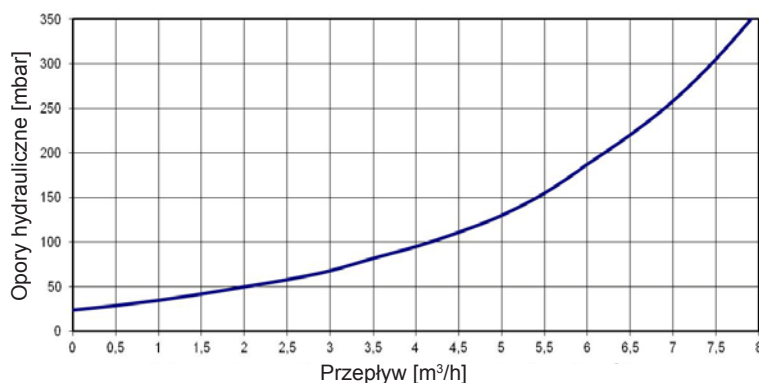
⚠ UWAGA!

Funkcja i szczelność całego rozdzielacza w tym również fabrycznie zamontowanych podzespołów należy sprawdzać przed uruchomieniem!

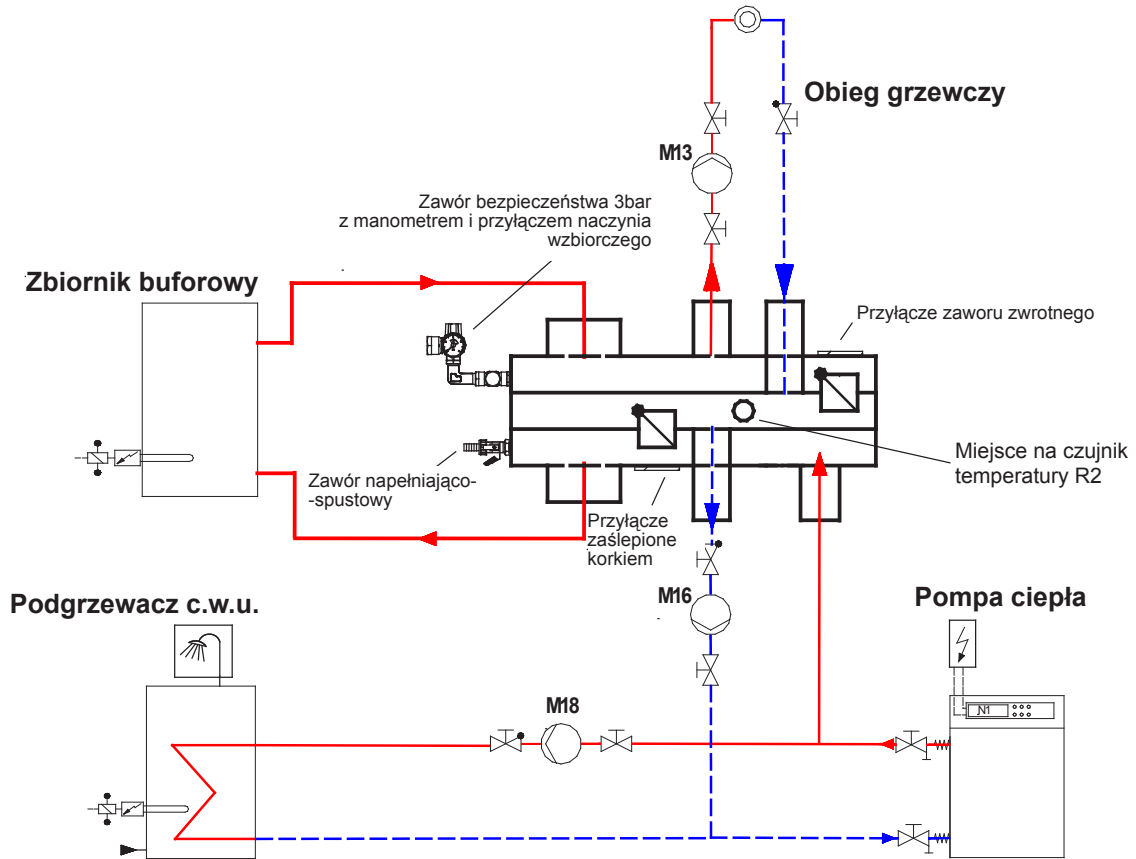
Wymiary



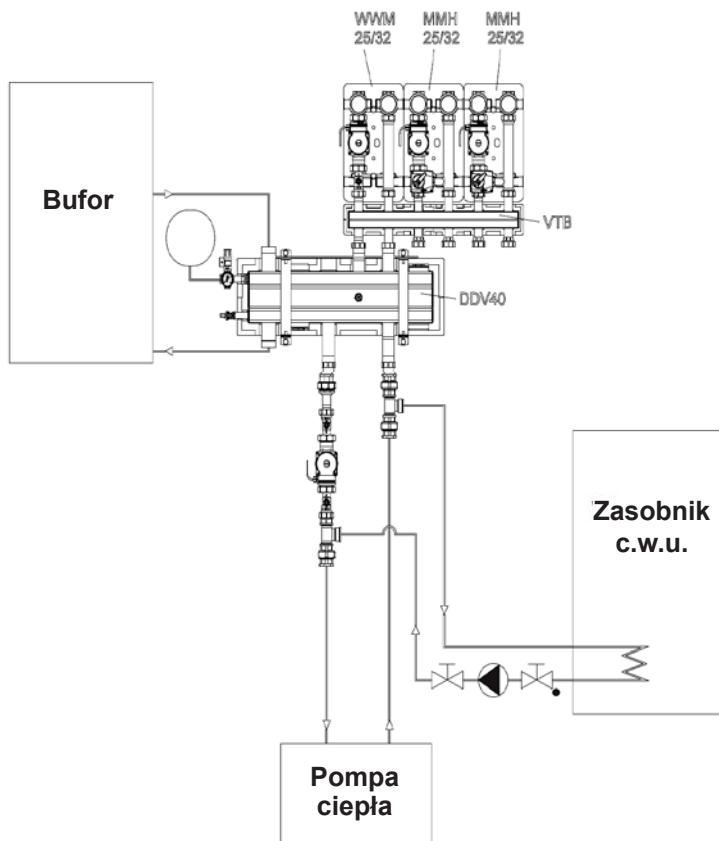
Wykres przepływu i oporów hydraulicznych



Podłączenie hydrauliczne rozdzielacza



Podłączenie z przygotowaniem c.w.u.



Podłączenie w układzie bivalentnym

