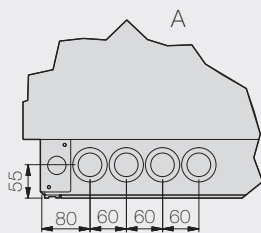
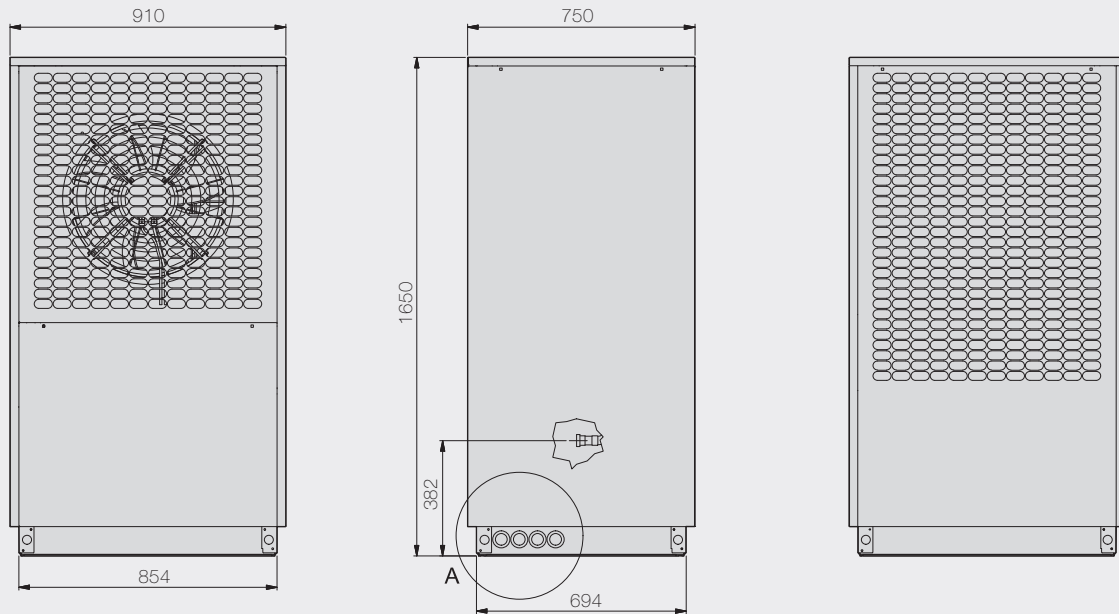
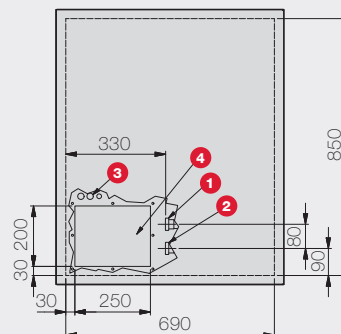
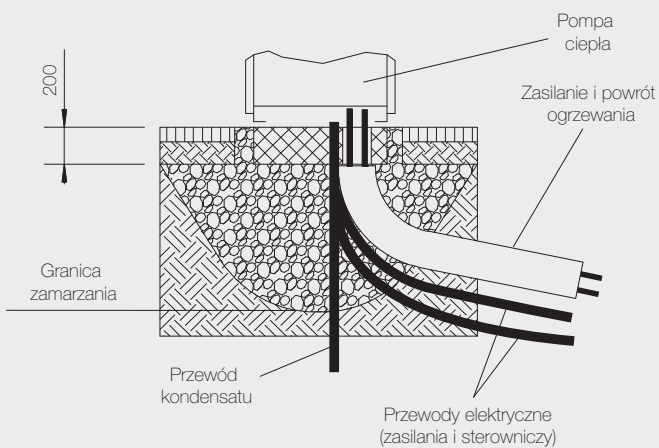
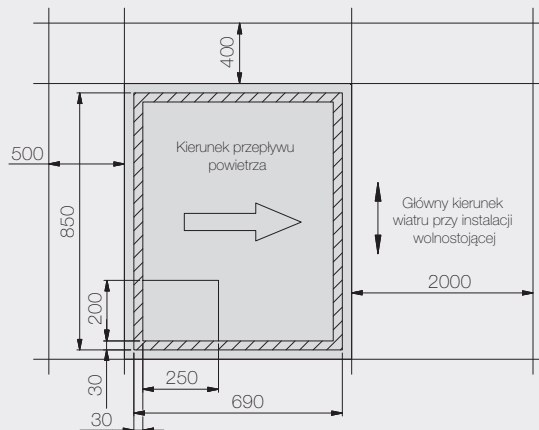


Rysunek wymiarowy / plan fundamentu



Powierzchnia podstawy i minimalne odstępy



- 1** Zasilanie ogrzewania, wyjście z pompy ciepła, gwint zewnętrzny 1¼"
- 2** Powrót ogrzewania, wejście do pompy ciepła, gwint zewnętrzny 1¼"
- 3** Doprowadzenie przewodów elektrycznych
- 4** Przepust odprowadzenia kondensatu

Model	LA 12S-TU
Konstrukcja	
Źródło ciepła	Powietrze zewnętrzne
Wykonanie	Budowa uniwersalna
Sterownik	WPM Econ5S (montaż ścienny)
Pomiar wytworzonej energii cieplnej (c.o./c.w.u.)	Zintegrowany
Miejsce ustawienia	Na zewnątrz
Stopnie mocy	1
Limity pracy	
Minimalna temperatura na powrocie / Maksymalna temperatura zasilania ⁷⁾	18 / 60 °C +/- 2
Dolna / górna granica zastosowania źródła ciepła (tryb ogrzewania)	-22 / +35 °C
Natężenie przepływu / dźwięk	
Maksymalny przepływ nośnika ciepła źródła górnego / opory hydrauliczne (skraplacz)	1,9 m ³ /h / 17800 Pa
Minimalny przepływ nośnika ciepła źródła górnego / opory hydrauliczne (skraplacz)	1,4 m ³ /h / 10000 Pa
Minimalny / maksymalny przepływ nośnika ciepła źródła dolnego (parownik)	3600 / 4700 m ³ /h
Poziom mocy akustycznej urządzenia ¹⁰⁾	54 dB (A)
Poziom mocy akustycznej urządzenia (tryb obniżony) ⁵⁾	53 dB (A)
Poziom ciśnienia akustycznego w odległości 10 m ^{2) 10)}	26 dB (A)
Poziom ciśnienia akustycznego w odległości 10 m (tryb obniżony) ^{2) 5) 10)}	25 dB (A)
Wymiary / masa / pojemność	
Wymiary (szer. x wys. x gł.) ³⁾	910 x 1650 x 750 mm
Masa całkowita urządzenia	265 kg
Króćce przyłączeniowe górnego źródła ciepła	G 1¼"
Oznaczenie / masa czynnika chłodniczego	R410A / 4,78 kg
Rodzaj / pojemność oleju	Polyolester (POE) / 1,2 l
Pojemność wodna urządzenia	3,8 l
Przyłącze elektryczne	
Napięcie zasilania sprężarki / zabezpieczenie	3/N/PE ~400 V, 50 Hz / C 10 A
Napięcie zasilania sterownika / zabezpieczenie	1/N/PE ~230 V, 50 Hz / 4 A T
Stopień ochrony	IP 24
Układ łagodnego rozruchu (ang. „soft starter”)	Tak
Prąd rozruchowy z układem łagodnego rozruchu	19 A
Czujnik kontroli faz	Tak
Znamionowy pobór mocy przy A2/W35 / Maksymalny pobór mocy ¹⁾	2,38 / 4,0 kW
Prąd znamionowy dla A2/W35 ¹⁾ / cos φ	4,3 A / 0,8
Pobór mocy grzałki karteru sprężarki / Regulacja mocy grzałki karteru sprężarki	70 W
Pobór mocy wentylatora	150 W
Pozostałe cechy modelu	
Sposób odszraniania	Odwrócenie obiegu
Woda w urządzeniu zabezpieczona przed zamarzaniem ⁴⁾	Tak
Spełnia europejskie przepisy bezpieczeństwa	Patrz deklaracja zgodności CE

Dane techniczne c.d.

Moc grzewcza / współczynnik wydajności (COP) według EN 14511: ¹⁾

Ogrzewanie 1 sprężarka	W35	W45	W55
A-20	4,89 kW / 1,91	4,70 kW / 1,48	4,50 kW / 1,20
A-15	5,87 kW / 2,28	5,70 kW / 1,77	5,50 kW / 1,45
A-7	7,30 kW / 3,10	7,35 kW / 2,30	7,17 kW / 1,88
A2	9,50 kW / 4,00	9,10 kW / 2,84	8,80 kW / 2,32
A7	11,30 kW / 4,70	10,80 kW / 3,8	10,00 kW / 3,0
A10	12,00 kW / 5,00	11,20 kW / 3,53	10,60 kW / 2,75
A12	12,20 kW / 4,78	11,40 kW / 3,56	10,90 kW / 2,87
A20	13,60 kW / 5,33	12,80 kW / 4,06	12,39 kW / 3,30

¹⁾ Dane te charakteryzują wielkość i wydajność urządzenia według EN 14511. Pod względem ekonomicznym i energetycznym należy uwzględnić punkt biwalentny i regulację. Wartości te można uzyskać wyłącznie z czystymi nośnikami ciepła. Wskazówki dotyczące konserwacji, uruchomienia i eksploatacji można znaleźć w odpowiednich częściach instrukcji montażu i obsługi. Np. A2/W35 oznacza przy tym: temperatura dolnego źródła ciepła 2°C i temperatura zasilania wody grzewczej 35°C.

²⁾ Podany poziom ciśnienia akustycznego odpowiada odgłosom eksploatacji pompy ciepła w trybie grzania przy temperaturze zasilania 35°C. Podany poziom ciśnienia akustycznego przedstawia poziom pola swobodnego. W zależności od miejsca instalacji mierzone wartości mogą się różnić do 16 dB (A).

³⁾ Prosimy pamiętać, że potrzebne będzie dodatkowe miejsce na przyłączenie rur oraz dla obsługi i konserwacji.

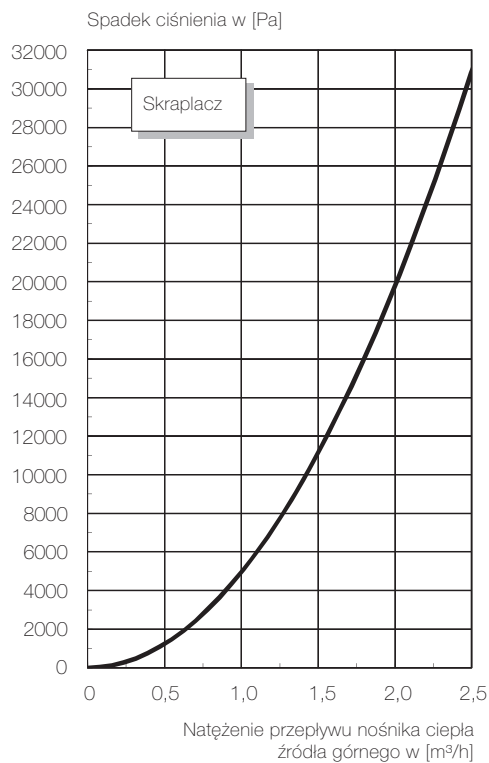
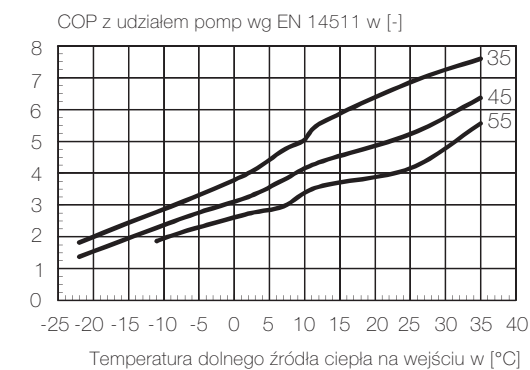
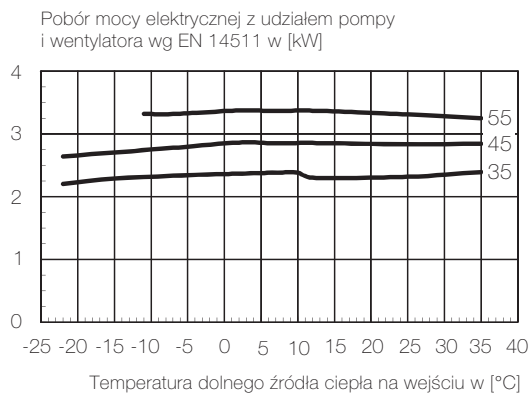
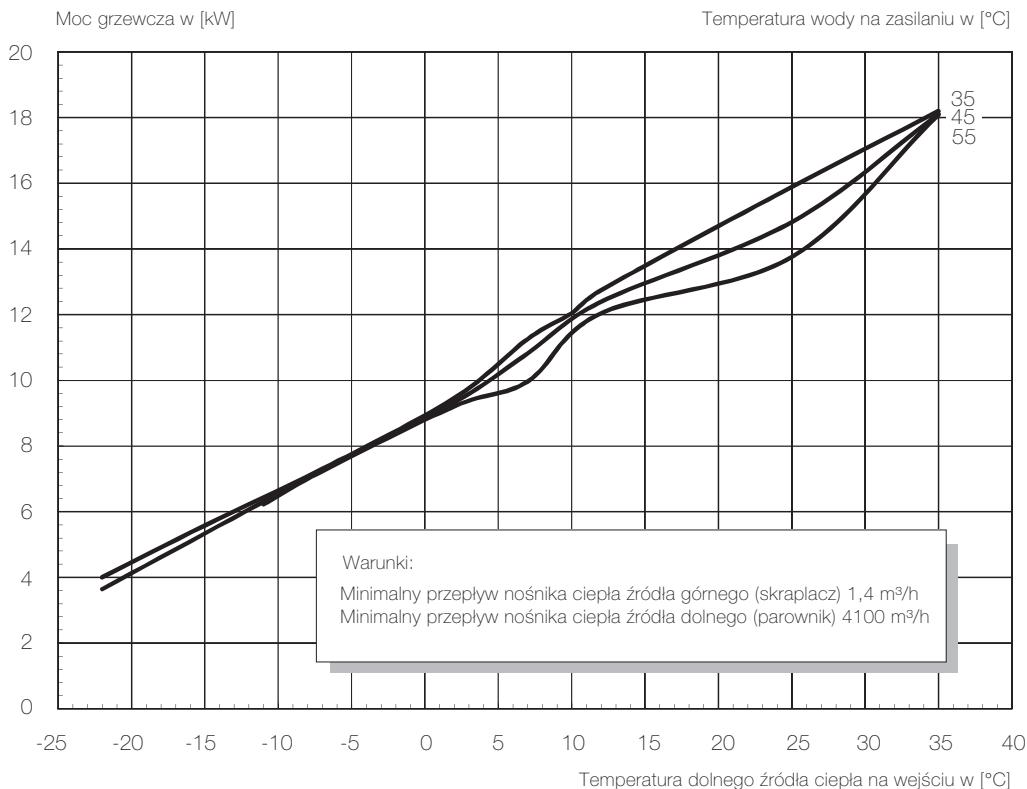
⁴⁾ Pompa obiegowa ogrzewania i sterownik pompy ciepła muszą być zawsze gotowe do pracy.

⁵⁾ Zgodnie z EN 12012.

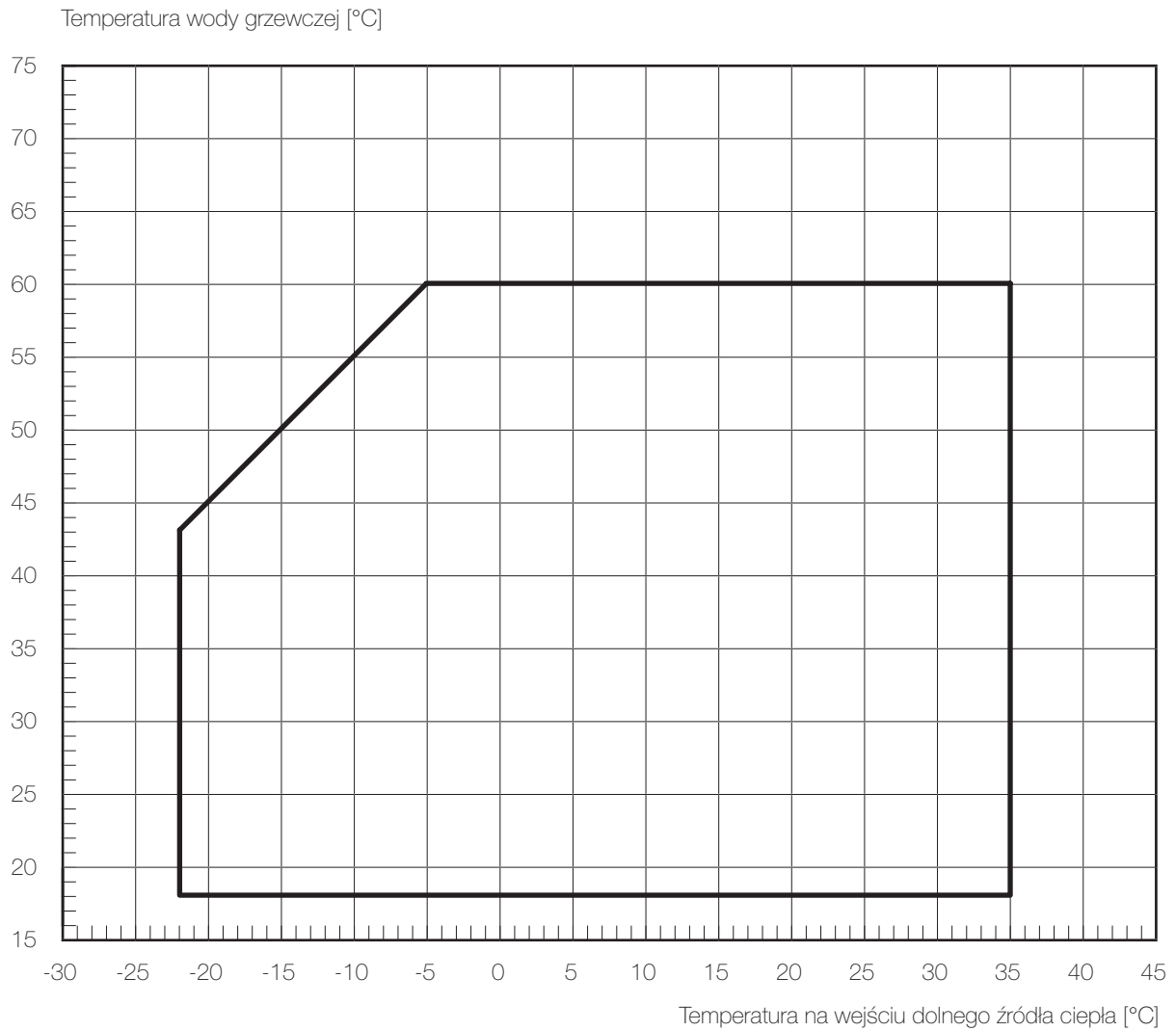
⁶⁾ W trybie obniżonym następuje zmniejszenie wydajności grzewczej/chłodzącej o ok. 6%.

⁷⁾ W zależności od typu pompy ciepła i stosowanego czynnika chłodniczego maksymalne temperatury zasilania w trybie grzania mogą spadać wraz ze spadkiem temperatury dolnego źródła ciepła. Dodatkowe informacje: patrz wykresy limitów pracy pompy ciepła.

¹⁰⁾ W przypadku zastosowania nóżek regulacyjnych poziom hałasu może się zwiększyć do 3 dB (A).



Wykres limitów pracy

**Wskazówka:**

Maksymalna osiągalna temperatura zasilania i ograniczenia robocze zmieniają się ze względu na tolerancję wymiaru elementów o +/- 2K.

Przy dolnym limicie pracy należy zapewnić minimalny strumień objętościowy, który jest podany w informacji o urządzeniu.

W monoenergetycznym sposobie pracy i włączonej grzałce maksymalna temperatura zasilania podnosi się o ok. 3 K.