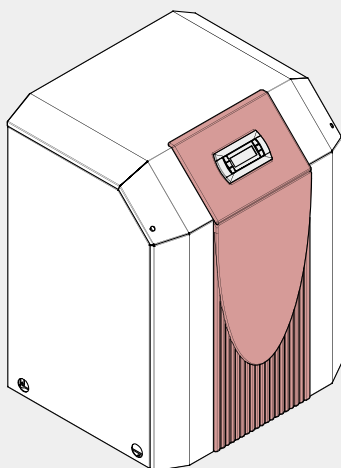
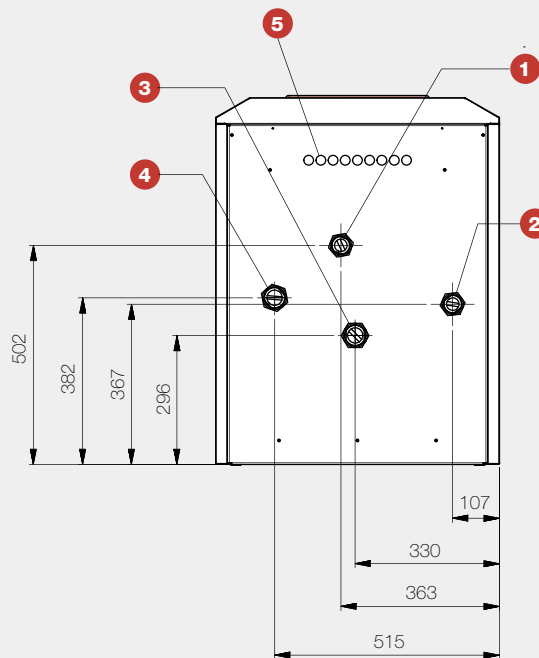
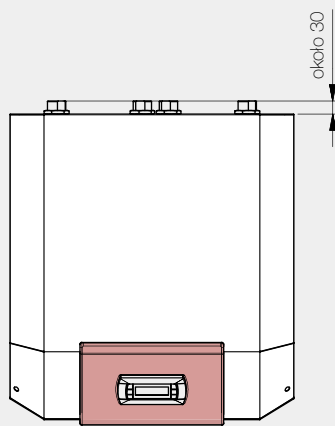
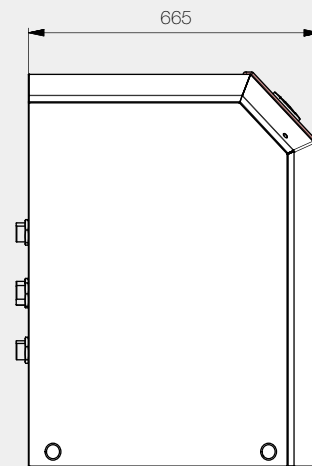
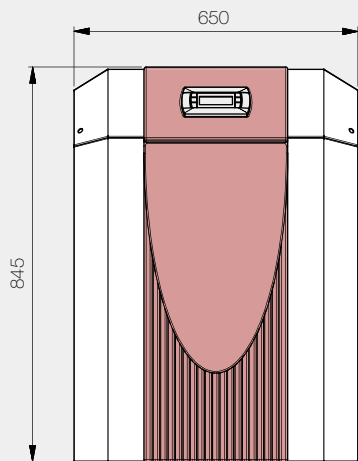


Rysunek wymiarowy



- 1** Zasilanie ogrzewania, wyjście z pompy ciepła, gwint zewnętrzny 1¼"
- 2** Powrót ogrzewania, wejście do pompy ciepła, gwint zewnętrzny 1¼"
- 3** Dolne źródło ciepła, wyjście z pompy ciepła, gwint zewnętrzny 1½"
- 4** Dolne źródło ciepła, wejście do pompy ciepła, gwint zewnętrzny 1½"
- 5** Doprowadzenie przewodów elektrycznych

Tolerancja wymiarowa przyłącza urządzenia wynosi ± 5 mm

Model	WI 22TU
Konstrukcja	
Źródło ciepła	Woda
Wykonanie	Budowa uniwersalna
Sterownik	WPM EconPlus (zintegrowany)
Pomiar ilości ciepła	Zintegrowany
Miejsce ustawienia	Wewnętrzna
Stopnie mocy	1
Limity pracy	
Maksymalna temperatura zasilania ⁷⁾	62 °C +- 2K
Dolna / górna granica zastosowania źródła ciepła (tryb ogrzewania)	+7 / +25 °C
Natężenie przepływu / dźwięk	
Maksymalny przepływ nośnika ciepła źródła górnego / Opory hydrauliczne (skraplacz)	3,8 m ³ /h / 22900 Pa
Minimalny przepływ nośnika ciepła źródła górnego / Opory hydrauliczne (skraplacz)	2,2 m ³ /h / 7700 Pa
Minimalny przepływ nośnika ciepła źródła dolnego / Opory hydrauliczne (parownik) ⁸⁾	4,4 m ³ /h / 13100 Pa
Poziom mocy akustycznej urządzenia ¹⁰⁾	47 dB (A)
Poziom ciśnienia akustycznego w odległości 1 m (wewnątrz) ^{2) 10)}	35 dB (A)
Wymiary / masa / pojemność	
Wymiary (szer. x wys. x gł.) ³⁾	650 x 845 x 665 mm
Masa całkowita urządzenia	179 kg
Króćce przyłączeniowe górnego źródła ciepła	GZ 1¼"
Króćce przyłączeniowe dolnego źródła ciepła	GZ 1½"
Oznaczenie / masa czynnika chłodniczego	R410A / 4 kg
Rodzaj / pojemność oleju	Polyolester (POE) / 1,9 l
Pojemność wodna urządzenia	5,6 l
Pojemność cieczy przenoszącej ciepło	3,3 l
Przyłącze elektryczne	
Napięcie zasilania sprężarki / zabezpieczenie	3/N/PE ~400 V, 50 Hz / C 16 A
Napięcie zasilania sterownika / zabezpieczenie	1/N/PE ~230 V, 50 Hz / C 16 A
Stopień ochrony	IP 21
Układ łagodnego rozruchu (ang. „soft starter”)	Tak
Prąd rozruchowy z układem łagodnego rozruchu	28 A
Znamionowy pobór mocy przy W10/W35 ¹⁾ / Maksymalny pobór mocy	3,91 / 7,2 kW
Prąd znamionowy przy W10/W35 ¹⁾ / cos φ	7,06 A / 0,8
Regulacja osłony sprężarki	Regulowana za pomocą termostatu
Pozostałe cechy modelu	
Woda w urządzeniu zabezpieczona przed zamarzaniem ⁴⁾	Tak
Dopuszczalne ciśnienie robocze	3 bar
Spełnia europejskie przepisy bezpieczeństwa	Patrz deklaracja zgodności CE

Moc grzewcza / współczynnik wydajności (COP) ¹⁾

Ogrzewanie 1 sprężarka	W35	W45	W55
W10	22,30 kW / 5,70	21,10 kW / 4,40	20,00 kW / 3,60

¹⁾ Dane te charakteryzują wielkość i wydajność urządzenia według EN 14511. Pod względem ekonomicznym i energetycznym należy uwzględnić punkt bivalenry i regulację. Wartości te można uzyskać wyłącznie z czystymi nośnikami ciepła. Wskazówki dotyczące konserwacji, uruchomienia i eksploatacji można znaleźć w odpowiednich częściach instrukcji montażu i obsługi. Np. W10/W35 oznacza przy tym: temperatura dolnego źródła ciepła 10°C i temperatura zasilania wody grzewczej 35°C.

²⁾ Podany poziom ciśnienia akustycznego odpowiada odgłosom eksploatacji pompy ciepła w trybie grzania przy temperaturze zasilania 35°C. Podany poziom ciśnienia akustycznego przedstawia poziom pola swobodnego. W zależności od miejsca instalacji mierzone wartości mogą się różnić do 16 dB (A).

³⁾ Prosimy pamiętać, że potrzebne będzie dodatkowe miejsce na przyłączenie rur oraz dla obsługi i konserwacji.

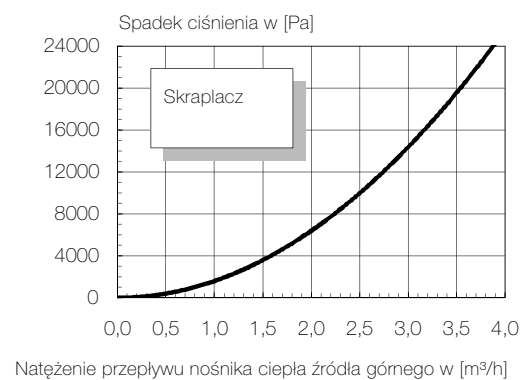
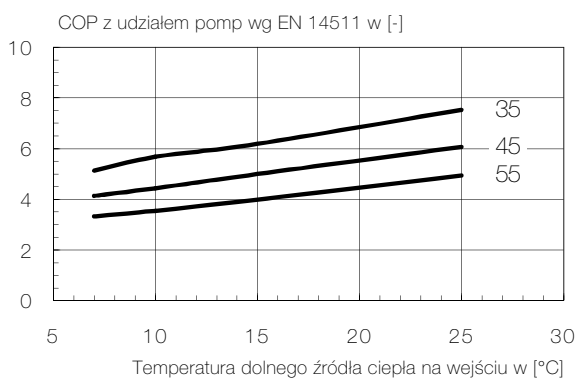
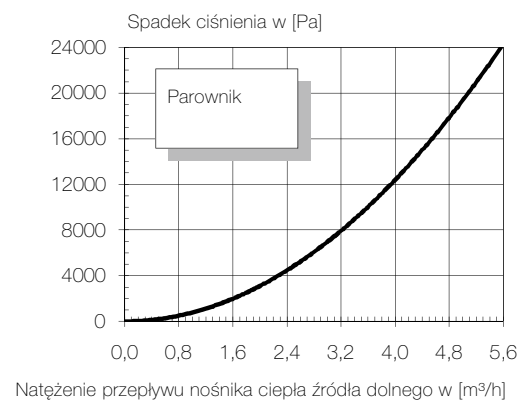
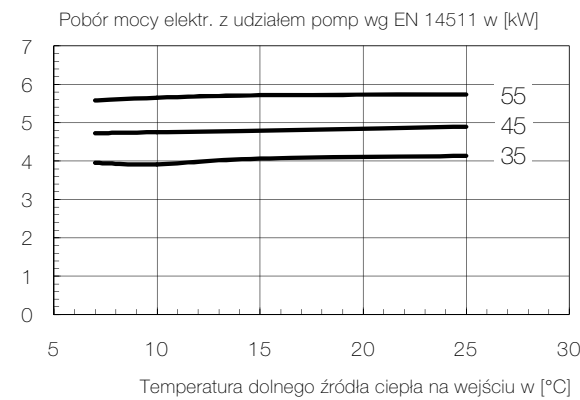
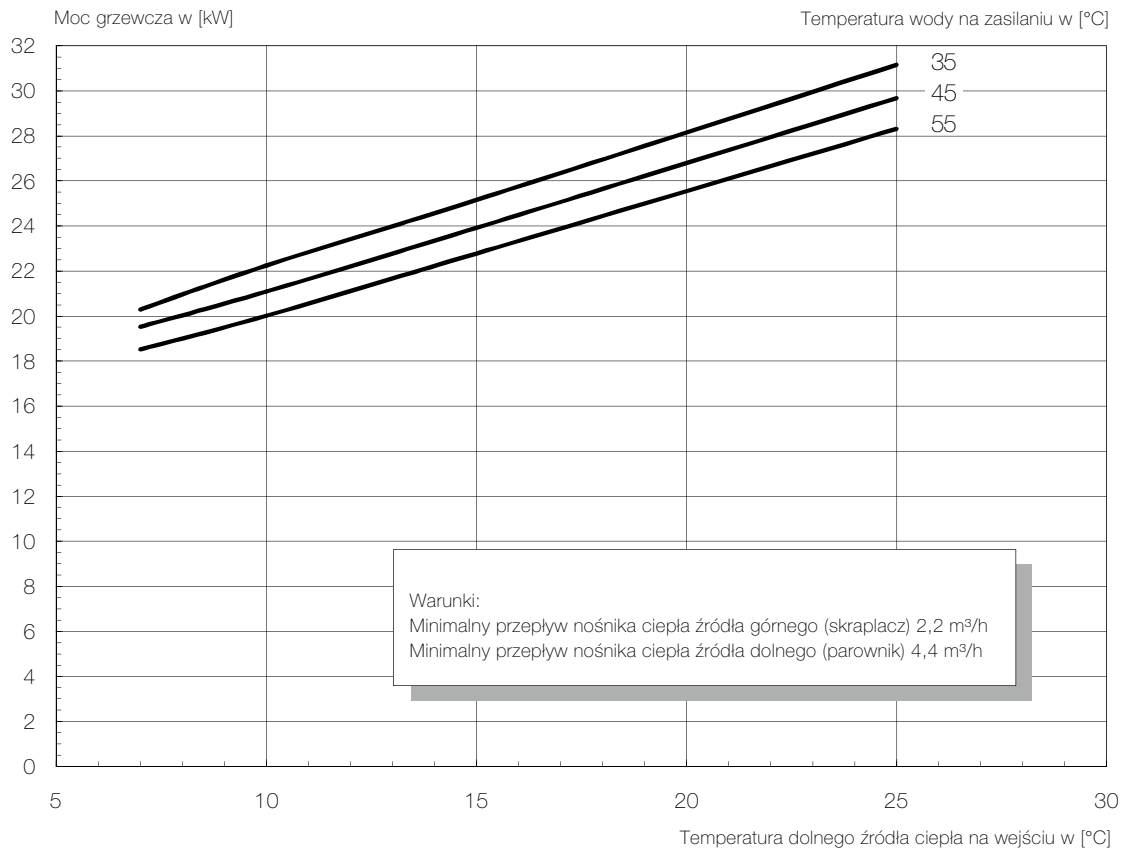
⁴⁾ Pompa obiegowa ogrzewania i sterownik pompy ciepła muszą być zawsze gotowe do pracy.

⁷⁾ W zależności od typu pompy ciepła i stosowanego czynnika chłodniczego maksymalne temperatury zasilania w trybie grzania mogą spadać wraz ze spadkiem temperatury dolnego źródła ciepła. Dodatkowe informacje: patrz wykresy limitów pracy pompy ciepła.

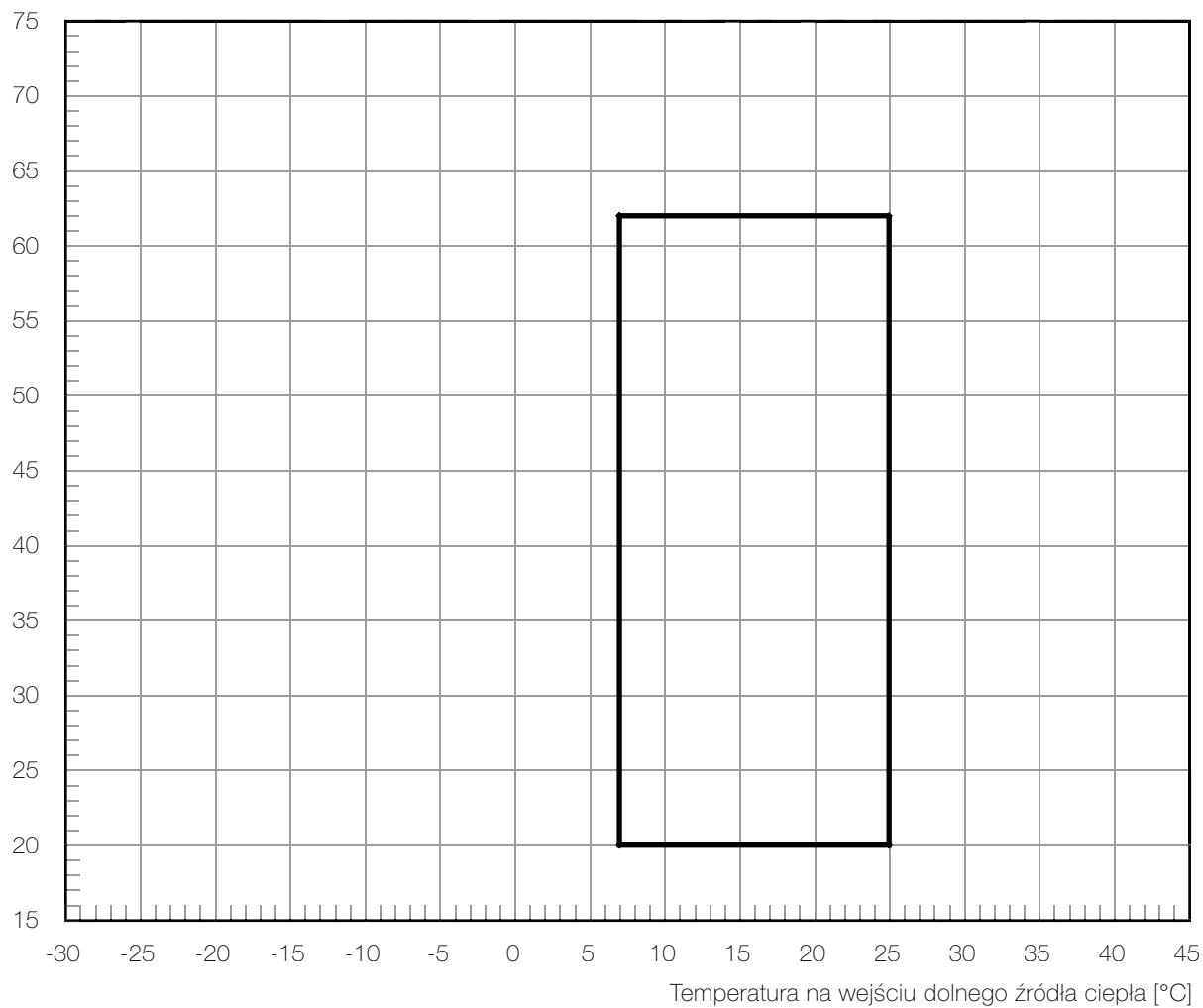
⁸⁾ Zgodnie z EN 14511.

¹⁰⁾ W przypadku zastosowania nóżek regulacyjnych poziom hałasu może się zwiększyć do 3 dB (A).

Charakterystyka – grzanie



Temperatura wody grzewczej [°C]

**Wskazówka:**

Maksymalna osiągalna temperatura zasilania i ograniczenia robocze zmieniają się ze względu na tolerancję wymiaru elementów o +/- 2K.

Przy dolnym limicie pracy należy zapewnić minimalny strumień objętościowy, który jest podany w informacji o urządzeniu.

W monoenergetycznym sposobie pracy i włączonej grzałce maksymalna temperatura zasilania podnosi się o ok. 3 K.