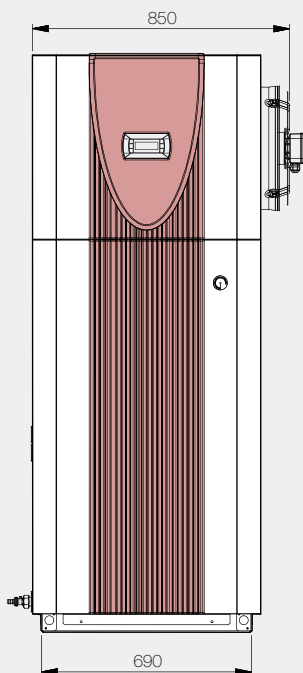
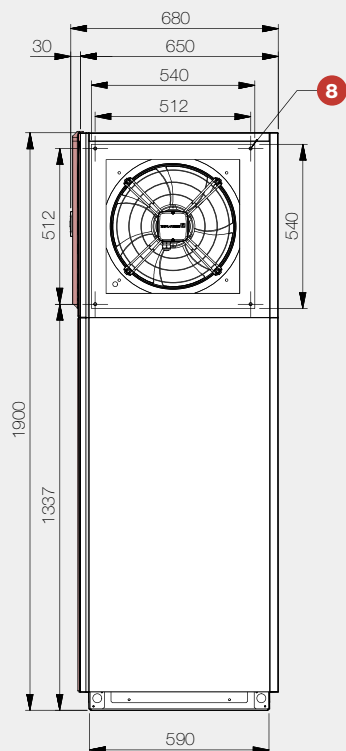
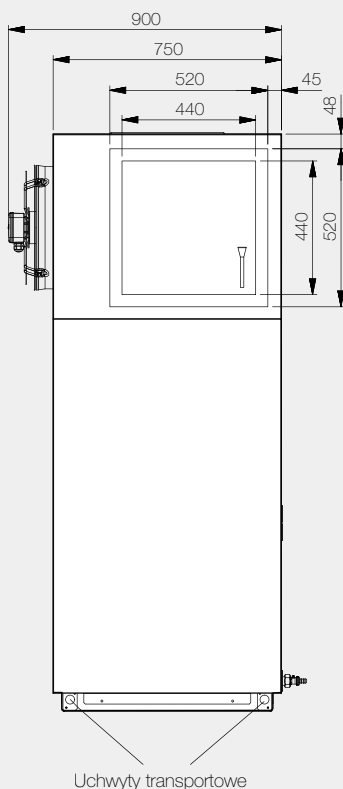
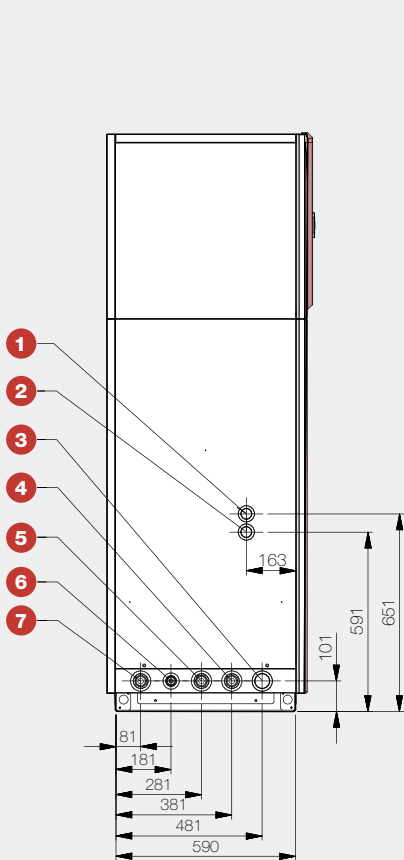


Rysunek wymiarowy



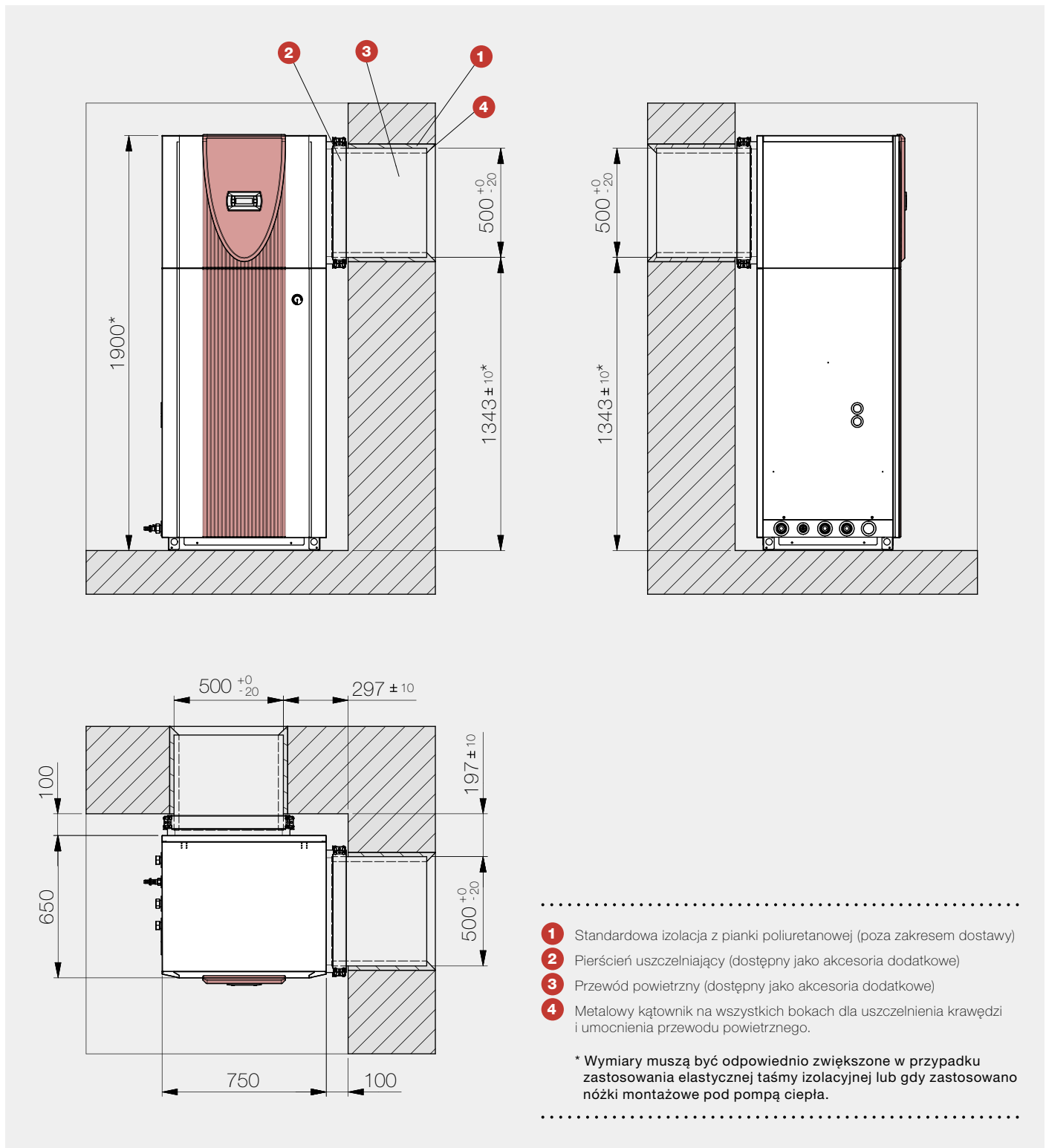
Strona obsługowa

Wszystkie przyłącza wodne, włączając 500 mm wąż oraz podwójne złączki (objęte są zakresem dostawy)



Uchwyty transportowe

- 1 Wypływ kondensatu, średnica wewnętrzna \varnothing 30 mm
- 2 Wyjście zaworu bezpieczeństwa wewnętrznego układu c.o. \varnothing 19 mm
- 3 Przewody elektryczne
- 4 Zasilanie wody grzewczej, wyjście z pompy ciepła, gwint wew./zew. 1"
- 5 Wspólny powrót, wejście do pompy ciepła, gwint wew./zew. 1"
- 6 Wejście napełniania / spustowe
- 7 Zasilanie ogrzewania c.w.u., wyjście z pompy ciepła, gwint wew./zew. 1"
- 8 4 x gwint wewnętrzny M8 x 15



Dane techniczne

Model	LIK 8TES
Konstrukcja	
Źródło ciepła	Powietrze zewnętrzne
Wykonanie	Budowa kompaktowa
Sterownik	WPM 2007 (zintegrowany)
Pomiar wytworzonej energii cieplnej (c.o./c.w.u.)	Opcja (wyposażenie dodatkowe)
Miejsce ustawienia	Wewnętrzna
Stopnie mocy	1
Limity pracy	
Min. temperatura na powrocie / Maks. temperatura zasilania ⁷⁾	18 / 60 °C +-2K
Dolna / górna granica zastosowania źródła ciepła (tryb ogrzewania)	-20 / +35 °C
Natężenie przepływu / dźwięk	
Maksymalny przepływ nośnika ciepła źródła górnego (A7W35) / Opory hydrauliczne (A7W35) (skraplacz)	1,4 m ³ /h / 21500 Pa
Natężenie przepływu nośnika ciepła źródła górnego (A7W45) / Opory hydrauliczne (A7W45) (skraplacz)	1,3 m ³ /h / 18500 Pa
Natężenie przepływu nośnika ciepła źródła górnego (A7W55) / Opory hydrauliczne (A7W55) (skraplacz)	0,8 m ³ /h / 7000 Pa
Minimalny przepływ nośnika ciepła źródła górnego / Opory hydrauliczne (skraplacz)	0,8 m ³ /h / 7000 Pa
Przepływ nośnika ciepła źródła dolnego przy zerowych oporach hydraulicznych	3500 m ³ /h / 0 Pa
Minimalny przepływ nośnika ciepła źródła dolnego / Opory hydrauliczne (parownik)	2800 m ³ /h / 25 Pa
Poziom mocy akustycznej urządzenia ¹⁰⁾	53 dB (A)
Poziom ciśnienia akustycznego w odległości 1 m (wewnątrz) ^{2) 10)}	48 dB (A)
Wymiary / masa / pojemność	
Wymiary (szer. x wys. x gł.) ³⁾	750 x 1900 x 680 mm
Masa całkowita urządzenia	236 kg
Króćce przyłączeniowe górnego źródła ciepła	GZ 1 "
Wymiary kanału powietrza na wejściu i wyjściu	440 x 440 mm
Wymiary wejścia przewodu powietrznego	440 x 440 mm
Oznaczenie / masa czynnika chłodniczego	R410A / 1,9 kg
Rodzaj / pojemność oleju	Polyolester (POE) / 1,2 l
Zbiornik buforowy	Tak
Pojemność zbiornika buforowego	55 l
Przyłącze elektryczne	
Napięcie zasilania sprężarki / zabezpieczenie	3/N/PE ~400 V, 50 Hz / C 10 A
Napięcie zasilania sterownika / zabezpieczenie	1/N/PE ~230 V, 50 Hz / C 13 A
Stopień ochrony	IP 20
Układ łagodnego rozruchu (ang. „soft starter”)	Tak
Prąd rozruchowy z układem łagodnego rozruchu	17 A
Czujnik kontroli faz	Tak
Znamionowy pobór mocy przy A7/W35 / Maksymalny pobór mocy ¹⁾	1,88 / 3,5 kW
Prąd znamionowy dla A7/W35 ¹⁾ / cos φ	3,39 A / 0,8
Pobór mocy wentylatora	230 W
Pobór mocy pompy	50 W
Moc grzałki elektrycznej	2 kW
Pozostałe cechy modelu	
Sposób odszraniania	Odwrócenie obiegu
Woda w urządzeniu zabezpieczona przed zamarzaniem ⁴⁾	Tak
Dopuszczalne ciśnienie robocze	3 bar
Spełnia europejskie przepisy bezpieczeństwa	Patrz deklaracja zgodności CE

Moc grzewcza / współczynnik wydajności (COP) ¹⁾

Ogrzewanie 1 sprężarka	W35	W45	W55
A-20	3,59 kW / 1,98	3,44 kW / 1,61	
A-15	4,29 kW / 2,31	4,09 kW / 1,87	
A-7	5,30 kW / 2,90	5,09 kW / 2,26	4,91 kW / 1,82
A2	6,60 kW / 3,60	6,34 kW / 2,73	6,10 kW / 2,17
A7	7,70 kW / 4,10	7,40 kW / 3,20	7,05 kW / 2,50
A10	8,20 kW / 4,40	7,85 kW / 3,38	
A20			9,04 kW / 3,15

¹⁾ Dane te charakteryzują wielkość i wydajność urządzenia według EN 14511. Pod względem ekonomicznym i energetycznym należy uwzględnić punkt biwalentny i regulację. Wartości te można uzyskać wyłącznie z czystymi nośnikami ciepła. Wskazówki dotyczące konserwacji, uruchomienia i eksploatacji można znaleźć w odpowiednich częściach instrukcji montażu i obsługi. Np. A7/W35 oznacza przy tym: temperatura dolnego źródła ciepła 7°C i temperatura zasilania wody grzewczej 35°C.

²⁾ Podany poziom ciśnienia akustycznego odpowiada odgłosom eksploatacji pompy ciepła w trybie grzania przy temperaturze zasilania 35°C. Podany poziom ciśnienia akustycznego przedstawił poziom pola swobodnego. W zależności od miejsca instalacji mierzone wartości mogą się różnić do 16 dB (A).

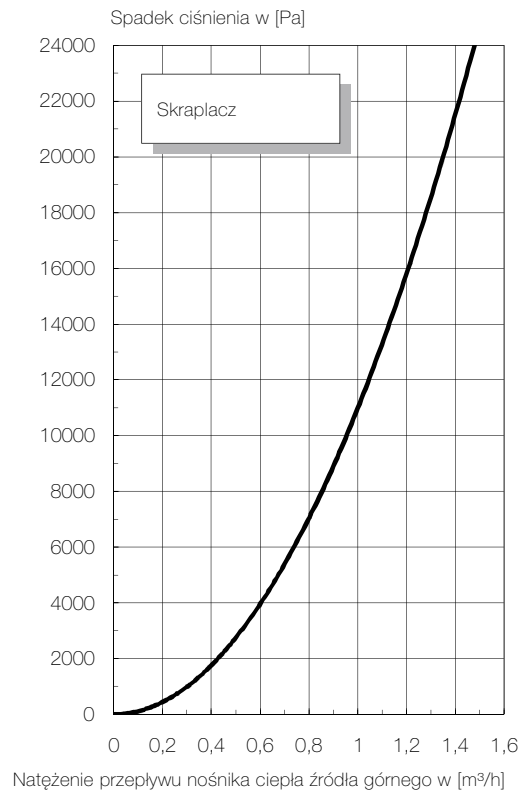
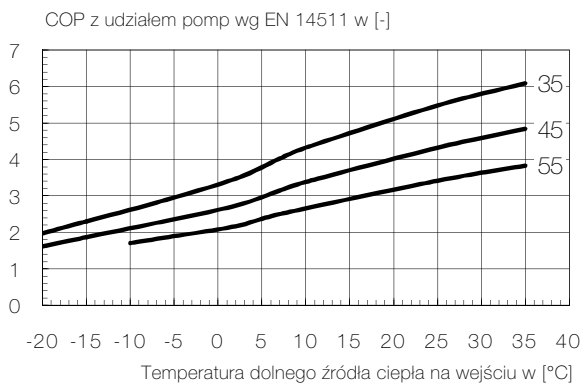
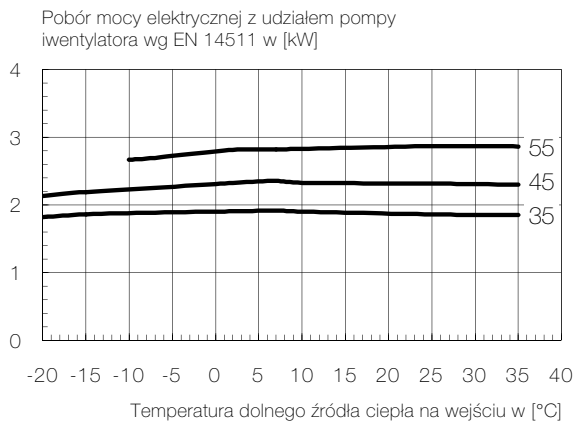
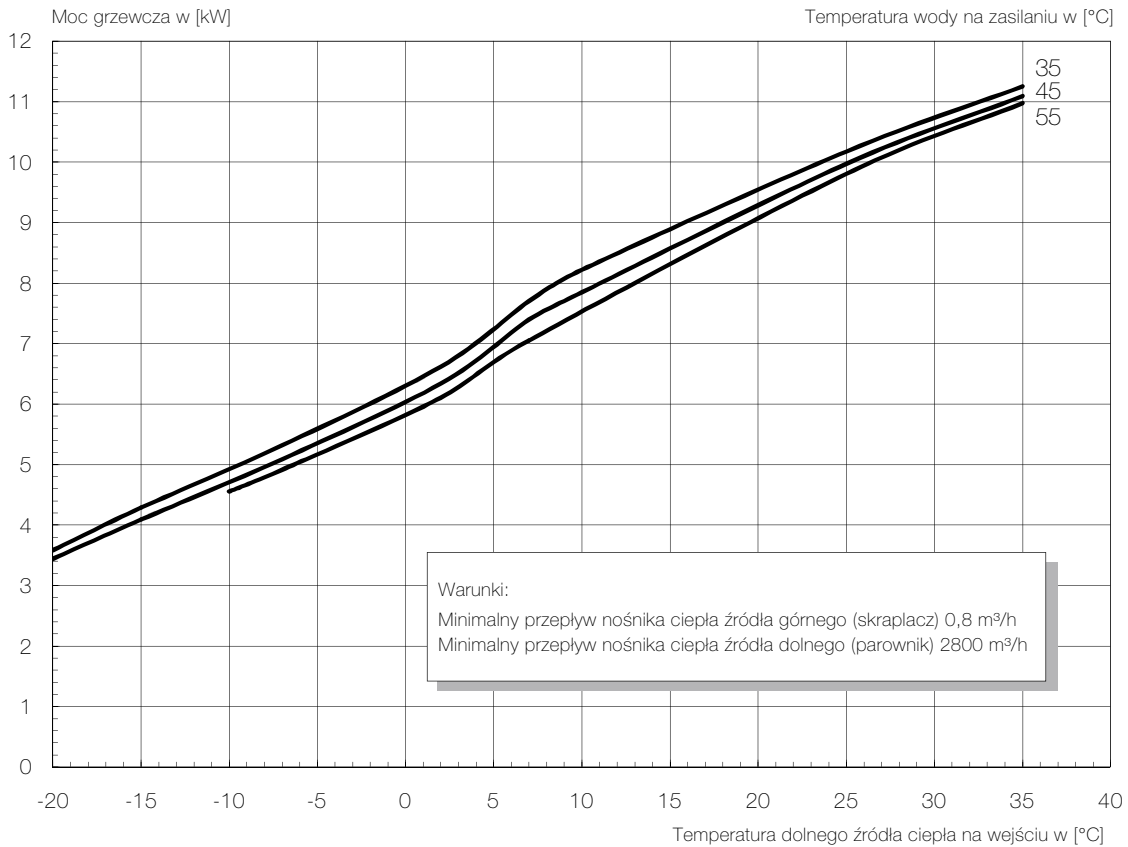
³⁾ Prosimy pamiętać, że potrzebne będzie dodatkowe miejsce na przyłączenie rur oraz dla obsługi i konserwacji.

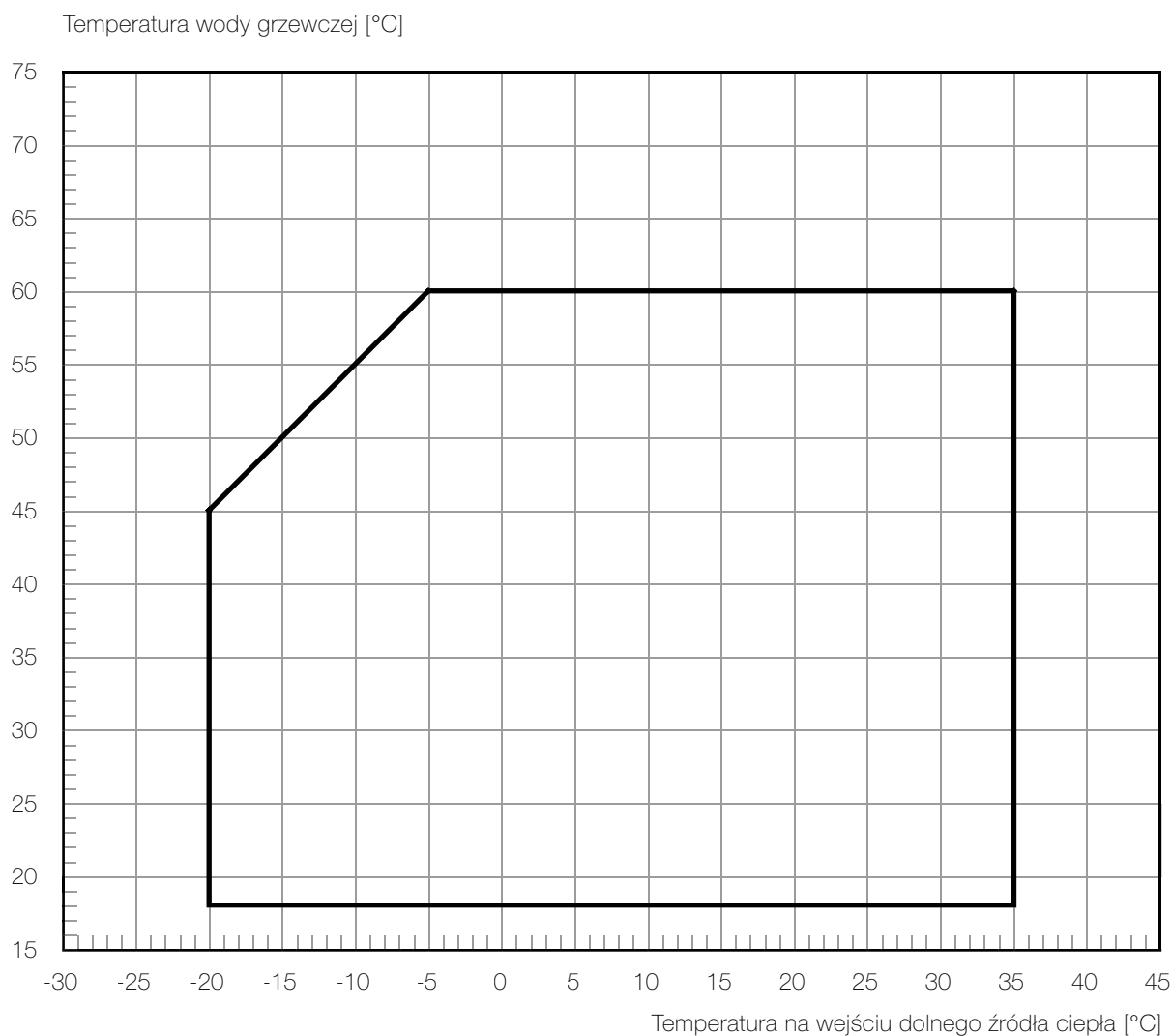
⁴⁾ Pompa obiegowa ogrzewania i sterownik pompy ciepła muszą być zawsze gotowe do pracy.

⁷⁾ W zależności od typu pompy ciepła i stosowanego czynnika chłodniczego maksymalne temperatury zasilania w trybie grzania mogą spadać wraz ze spadkiem temperatury dolnego źródła ciepła. Dodatkowe informacje: patrz wykresy limitów pracy pompy ciepła.

¹⁰⁾ W przypadku zastosowania nóżek regulacyjnych poziom hałasu może się zwiększyć do 3 dB (A).

Charakterystyka – grzanie



**Wskazówka:**

Maksymalna osiągalna temperatura zasilania i ograniczenia robocze zmieniają się ze względu na tolerancję wymiaru elementów o +/- 2K.

Przy dolnym limicie pracy należy zapewnić minimalny strumień objętościowy, który jest podany w informacji o urządzeniu.

W monoenergetycznym sposobie pracy i włączonej grzałce maksymalna temperatura zasilania podnosi się o ok. 3 K.