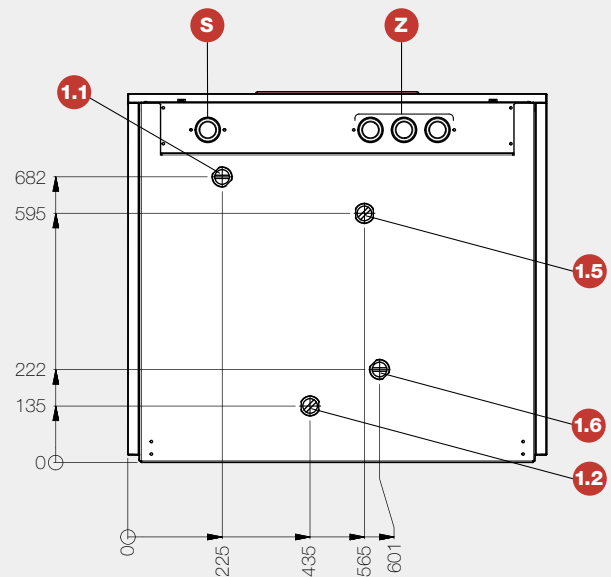
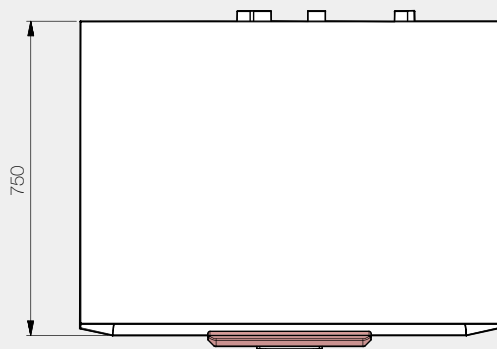
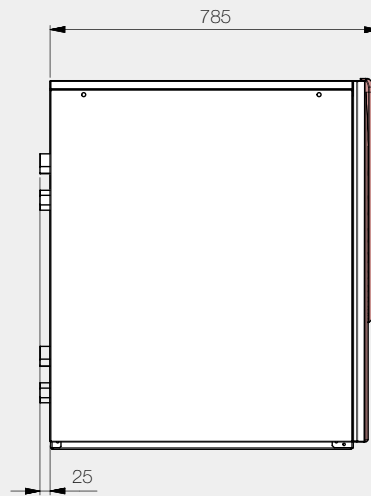
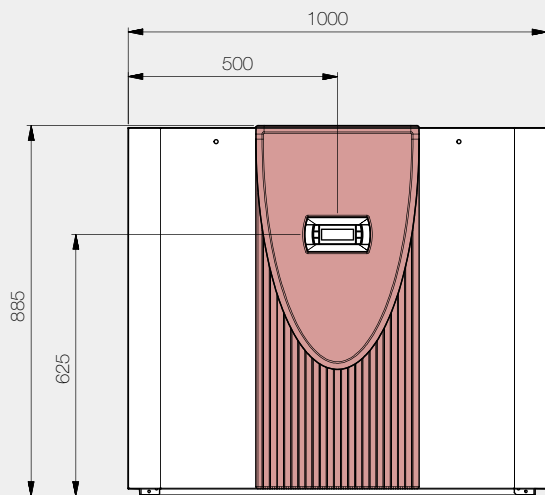


Rysunek wymiarowy



-
- 1.1** Zasilanie ogrzewania, wyjście z pompy ciepła, gwint zewnętrzny 1½"
- 1.2** Powrót ogrzewania, wejście do pompy ciepła, gwint zewnętrzny 1½"
- 1.5** Dolne źródło ciepła, wejście do pompy ciepła, gwint zewnętrzny 1½"
- 1.6** Dolne źródło ciepła, wyjście z pompy ciepła, gwint zewnętrzny 1½"
- Z** Doprowadzenie przewodów zasilających
- S** Doprowadzenie przewodów sygnałowych
-

Model	SI 35TU
Konstrukcja	
Źródło ciepła	Solanka
Wykonanie	Budowa uniwersalna
Sterownik	WPM Econ5Plus (zintegrowany)
Pomiar wytworzonej energii cieplnej (c.o./c.w.u.)	Zintegrowany
Miejsce ustawienia	Wewnętrzna
Stopnie mocy	2
Limity pracy	
Maksymalna temperatura zasilania ^{7) 8)}	62 °C +/- 2
Dolna / górna granica zastosowania źródła ciepła (tryb ogrzewania) ⁸⁾	-5 / +25 °C
Rodzaj nośnika ciepła źródła dolnego	Glikol monoetylenowy
Minimalne stężenie nośnika ciepła źródła dolnego (temperatura zamarzania: -13°C) ⁸⁾	25 %
Swobodna kompresja pompy obiegowej przy ogrzewaniu (stopień maks.)	50000 Pa
Swobodna kompresja pompy obiegowej solanki (stopień maks.)	64000 Pa
Natężenie przepływu / dźwięk	
Maksymalny przepływ nośnika ciepła źródła górnego / Opory hydrauliczne (skraplacz)	6,1 m ³ /h / 10600 Pa
Minimalny przepływ nośnika ciepła źródła górnego / Opory hydrauliczne (skraplacz)	3,5 m ³ /h / 3600 Pa
Minimalny przepływ nośnika ciepła źródła dolnego / Opory hydrauliczne (parownik) ⁹⁾	6,4 m ³ /h / 12300 Pa
Poziom mocy akustycznej urządzenia ¹¹⁾	58 dB (A)
Poziom ciśnienia akustycznego w odległości 1 m (wewnątrz) ^{2) 11)}	42 dB (A)
Wymiary / masa / pojemność	
Wymiary (szer. x wys. x gł.) ³⁾	1000 x 885 x 810 mm
Masa całkowita urządzenia	315 kg
Króćce przyłączeniowe górnego źródła ciepła	GZ 1½"
Króćce przyłączeniowe dolnego źródła ciepła	GZ 1½"
Oznaczenie / masa czynnika chłodniczego	R410A / 10,9 kg
Rodzaj / pojemność oleju	Polyolester (POE) / 4,2 l
Pojemność cieczy przenoszącej ciepło	9 l
Przyłącze elektryczne	
Napięcie zasilania sprężarek / zabezpieczenie	3/N/PE ~400 V, 50 Hz / C 32 A
Napięcie zasilania sterownika / zabezpieczenie	1/N/PE ~230 V, 50 Hz / C 13 A
Zabezpieczenie obwodu zasilającego pompę ciepła	C 32 A
Stopień ochrony	IP 21
Układ łagodnego rozruchu (ang. „soft starter”)	Tak
Prąd rozruchowy z układem łagodnego rozruchu	28 A
Znamionowy pobór mocy przy B0/W35 ¹⁾ / Maksymalny pobór mocy	7,25 / 14,5 kW
Prąd znamionowy przy B0/W35 ¹⁾ / cos φ	13,08 A / 0,8
Pobór mocy grzałki karteru sprężarki	70 W
Pobór mocy pompy	0,5 kW
Pozostałe cechy modelu	
Woda w urządzeniu zabezpieczona przed zamarzaniem ⁴⁾	Tak
Spełnia europejskie przepisy bezpieczeństwa	Patrz deklaracja zgodności CE

Dane techniczne

Moc grzewcza / współczynnik wydajności (COP) ¹⁾

Ogrzewanie 1 sprężarka	W35	W45	W55
B-5		15,10 kW / 3,50	
B0	18,40 kW / 5,20	17,30 kW / 4,00	16,80 kW / 3,20
B10	24,70 kW / 6,90	23,50 kW / 5,30	
Ogrzewanie 2 sprężarki	W35	W45	W55
B-5		29,20 kW / 3,30	
B0	34,80 kW / 4,80	33,10 kW / 3,70	32,10 kW / 3,00
B10	46,00 kW / 6,30	43,90 kW / 4,80	41,80 kW / 3,80

¹⁾ Dane te charakteryzują wielkość i wydajność urządzenia według EN 14511. Pod względem ekonomicznym i energetycznym należy uwzględnić punkt biwalentny i regulację. Wartości te można uzyskać wyłącznie z czystymi nośnikami ciepła. Wskazówki dotyczące konserwacji, uruchomienia i eksploatacji można znaleźć w odpowiednich częściach instrukcji montażu i obsługi. Np. B0/W35 oznacza przy tym: temperatura dolnego źródła ciepła 0°C i temperatura zasilania wody grzewczej 35°C.

²⁾ Podany poziom ciśnienia akustycznego odpowiada odgłosom eksploatacji pompy ciepła w trybie grzania przy temperaturze zasilania 35°C. Podany poziom ciśnienia akustycznego przedstawia poziom pola swobodnego. W zależności od miejsca instalacji mierzone wartości mogą się różnić do 16 dB (A).

³⁾ Prosimy pamiętać, że potrzebne będzie dodatkowe miejsce na przyłączenie rur oraz dla obsługi i konserwacji.

⁴⁾ Pompa obiegowa ogrzewania i sterownik pompy ciepła muszą być zawsze gotowe do pracy.

⁷⁾ W zależności od typu pompy ciepła i stosowanego czynnika chłodniczego maksymalne temperatury zasilania w trybie grzania mogą spadać wraz ze spadkiem temperatury dolnego źródła ciepła. Dodatkowe informacje: patrz wykresy limitów pracy pompy ciepła.

⁸⁾ Przy zwiększeniu stężenia roztworu solanki do 30% (temp. zamarzania -17°C), można rozszerzyć zakres temp. na wejściu dolnego źródła ciepła (min. temp. -10°C)

– zakres temp. zasilania na wejściu przy temp. dolnego źródła ciepła od -10°C do -5°C wynosi od 50°C do 60°C

– zakres temp. zasilania na wejściu przy temp. dolnego źródła ciepła od -5°C do 0°C wynosi od 60°C do 62°C.

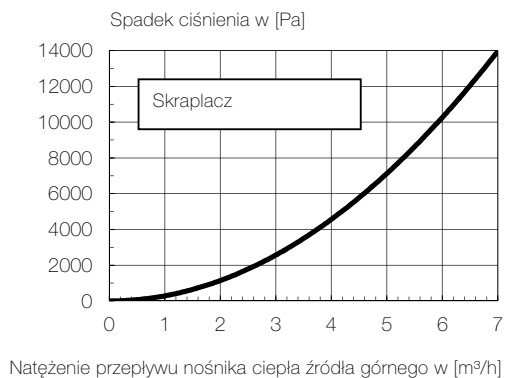
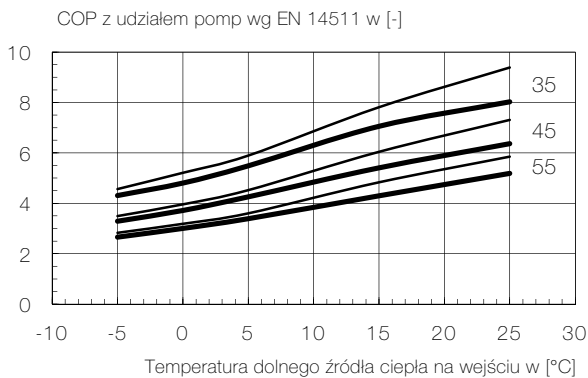
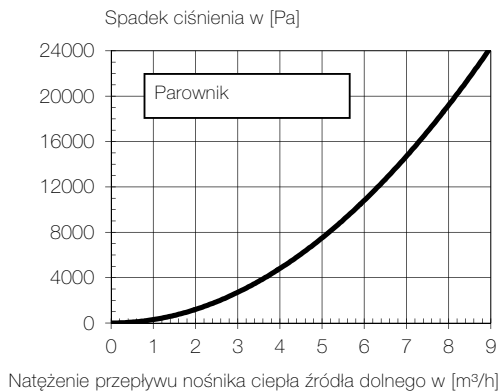
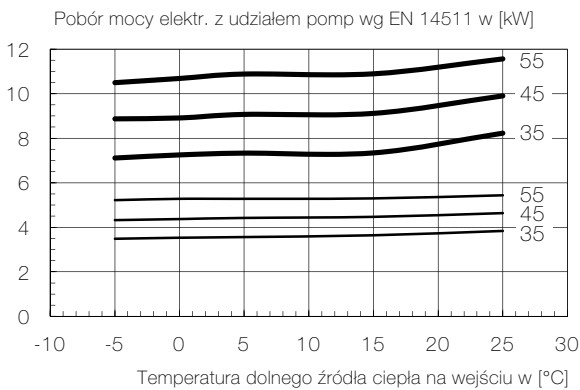
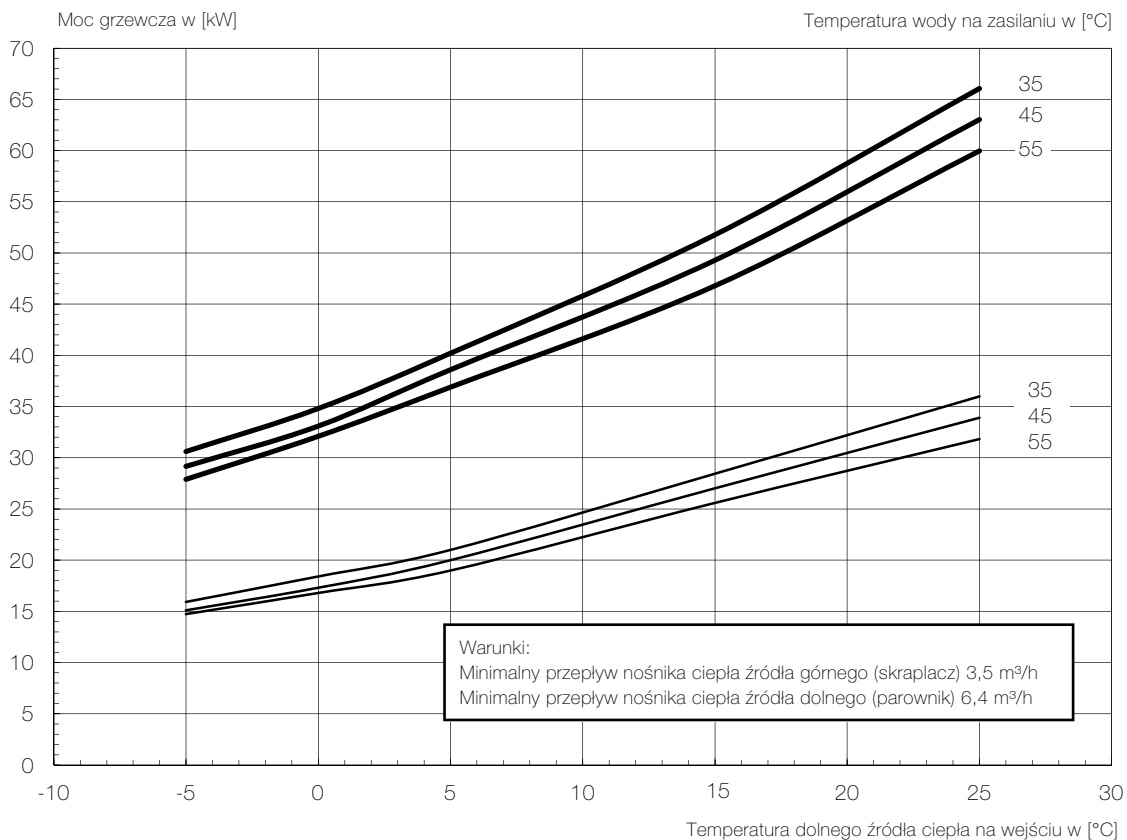
Zwiększony zakres temperatur dolnego źródła ciepła możliwy jest maks. do temp. solanki 35°C

– zakres temp. zasilania na wejściu przy temp. dolnego źródła ciepła od 25°C do 35°C wynosi od 62°C do 58°C.

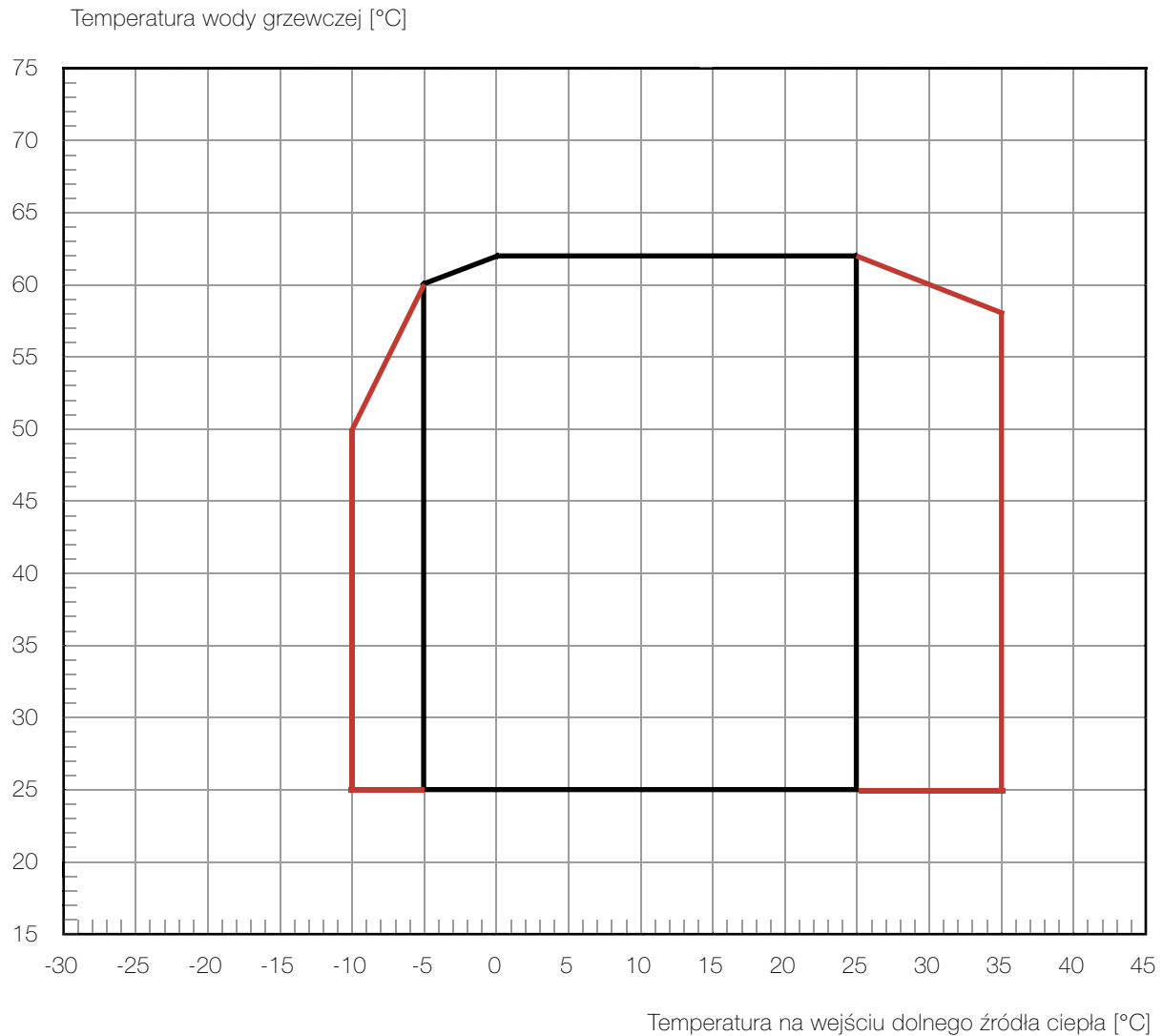
Patrz: wykres limitów pracy

⁹⁾ Zgodnie z EN 14511.

¹¹⁾ W przypadku zastosowania nóżek regulacyjnych poziom hałasu może się zwiększyć do 3 dB (A).



Wykres limitów pracy

**Wskazówka:**

Maksymalna osiągalna temperatura zasilania i ograniczenia robocze zmieniają się ze względu na tolerancję wymiaru elementów o $\pm 2K$.

Przy dolnym limicie pracy należy zapewnić minimalny strumień objętościowy, który jest podany w informacji o urządzeniu.

W monoenergetycznym sposobie pracy i włączonej grzałce maksymalna temperatura zasilania podnosi się o ok. 3 K.