

Legenda

1. Krata ochronna przed deszczem
- 1.1 Kratka ochronna przed deszczem po stronie zasysania
- 1.2 Kratka ochronna przed deszczem po stronie wydmuchu
2. Pierścień uszczelniający
- 2.1 Pierścień uszczelniający po stronie zasysania
- 2.2 Pierścień uszczelniający po stronie wydmuchu
3. Przewód powietrzny prosty
- 3.1 Przewód powietrzny prosty po stronie zasysania
- 3.2 Przewód powietrzny prosty po stronie wydmuchu
- 3.12 Przewód powietrzny prosty po stronie zasysania opcjonalny
- 3.22 Przewód powietrzny prosty po stronie wydmuchu opcjonalny
4. Kolanko przewodu powietrznego
- 4.1 Kolanko przewodu powietrznego po stronie zasysania
- 4.2 Kolanko przewodu powietrznego po stronie wydmuchu

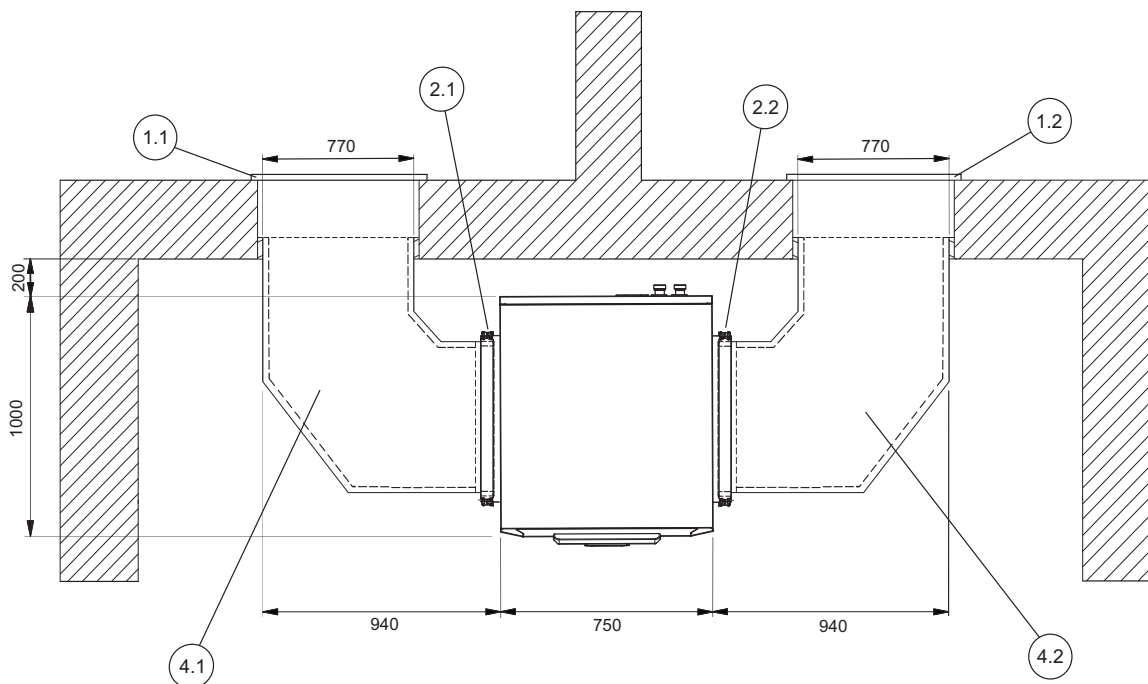
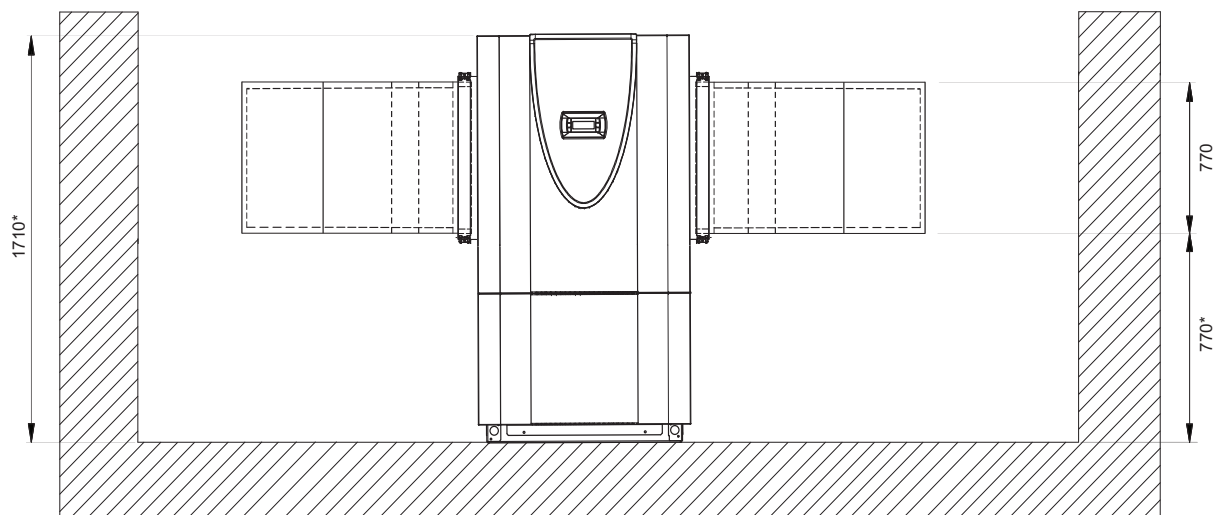
Uwagi

* W przypadku zastosowania taśm uszczelniających lub nóżek pod pompą ciepła wymiar musi być odpowiednio zwiększony!

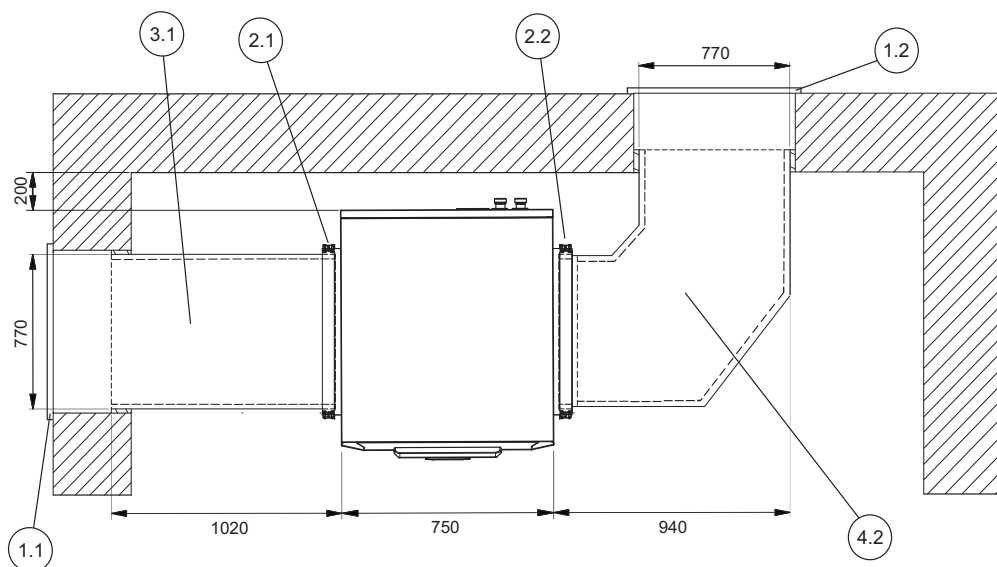
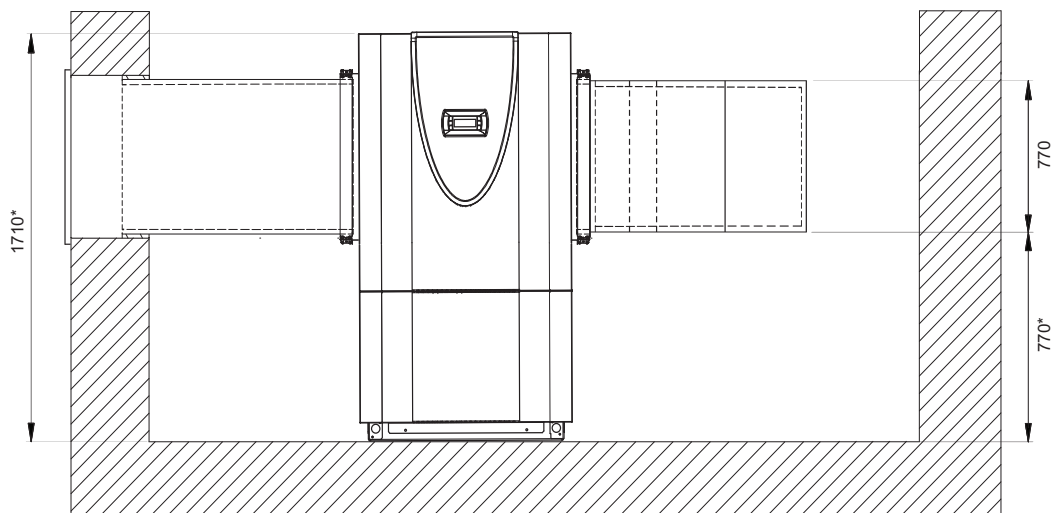
** Przy instalacji ustawionych wewnątrz pomp ciepła powietrze/woda zaleca się zastosowanie pierścienia uszczelniającego w połączeniu z przewodem powietrznym!

Spis treści

Przewód zgięty - po obu stronach	2
Przewód prosty i przewód zgięty	3



- | |
|--|
| 1.1 RSG 800
1.2 RSG 800
2.1 DMK 800
2.2 RSG 800
4.1 LKB 800
4.2 LKB 800 |
|--|



1.1 RSG 800
1.2 RSG 800
2.1 DMK 800
2.2 DMK 800
3.1 LKL 800A
4.2 LKB 800