

## Legenda

1. Krata ochronna przed deszczem
- 1.1 Kratka ochronna przed deszczem po stronie zasysania
- 1.2 Kratka ochronna przed deszczem po stronie wydmuchu
2. Pierścień uszczelniający
- 2.1 Pierścień uszczelniający po stronie zasysania
- 2.2 Pierścień uszczelniający po stronie wydmuchu
3. Przewód powietrzny prosty
- 3.1 Przewód powietrzny prosty po stronie zasysania
- 3.2 Przewód powietrzny prosty po stronie wydmuchu
- 3.12 Przewód powietrzny prosty po stronie zasysania opcjonalny
- 3.22 Przewód powietrzny prosty po stronie wydmuchu opcjonalny
4. Kolanko przewodu powietrznego
- 4.1 Kolanko przewodu powietrznego po stronie zasysania
- 4.2 Kolanko przewodu powietrznego po stronie wydmuchu

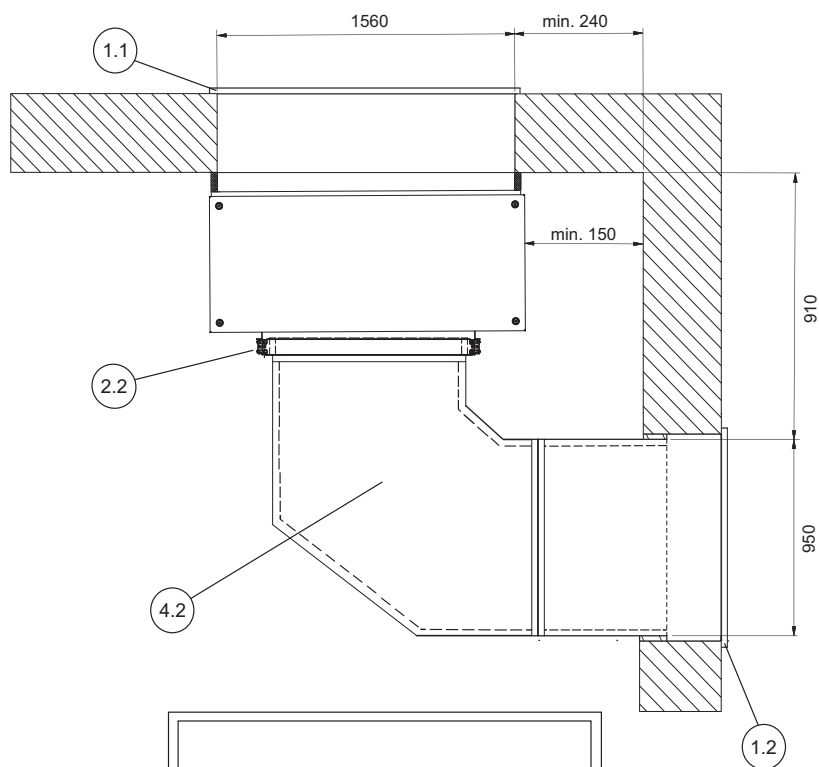
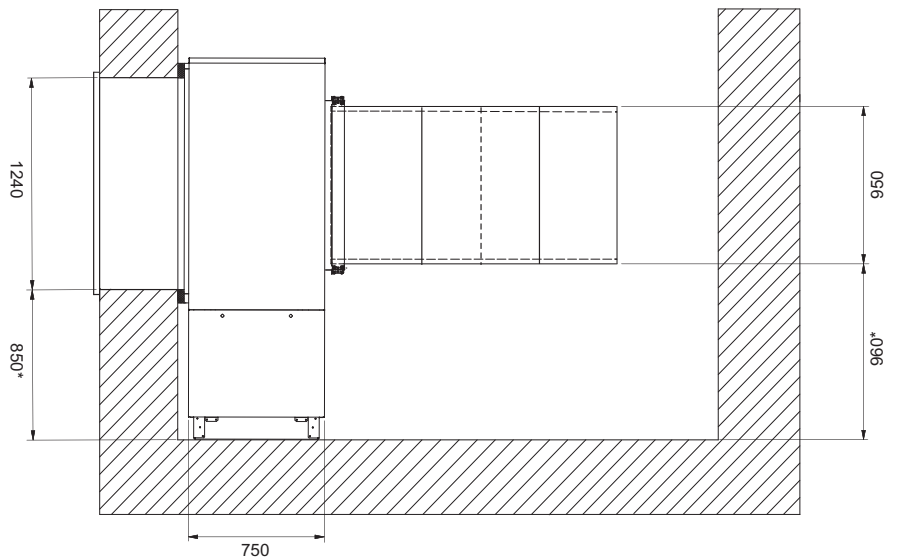
## Uwagi

\* W przypadku zastosowania taśm uszczelniających lub nóżek pod pompą ciepła wymiar musi być odpowiednio zwiększony!

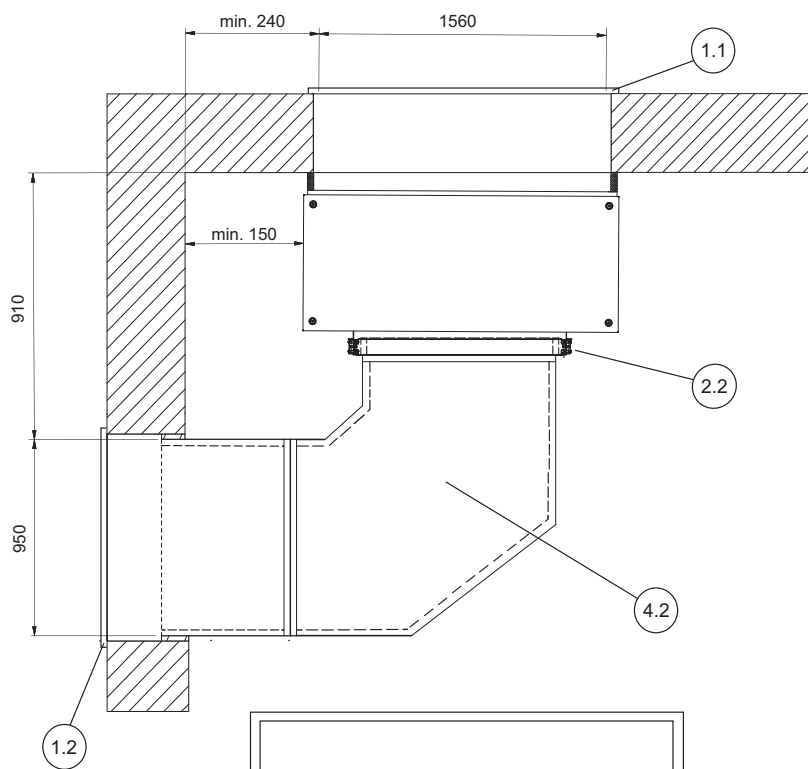
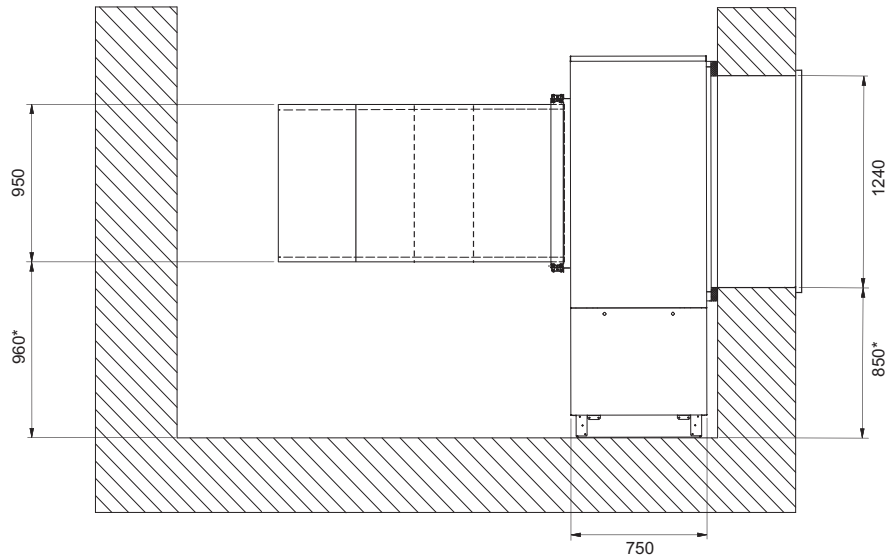
\*\* Przy instalacji ustawionych wewnątrz pomp ciepła powietrze/woda zaleca się zastosowanie pierścienia uszczelniającego w połączeniu z przewodem powietrznym!

## Spis treści

Przewód zgięty - po prawej stronie .....	2
Przewód zgięty - po lewej stronie .....	3
Przewód prosty .....	4



- |   |
|---|
| 1.1 RSG 900<br>1.2 RSG 1500<br>2.2 DMK 900<br>4.2 LKB 900 |
|---|



- |   |
|---|
| 1.1 RSG 900<br>1.2 RSG 1500<br>2.2 DMK 900<br>4.2 LKB 900 |
|---|

